

KEYSTONE COMPOSEAL ROBINETS À PAPILLON À SIÈGE RÉSILIENT

TYPE WAFER

Robinet à papillon à siège résilient avec corps et disque en matériau composite de haute qualité de fabrication assurant une excellente résistance interne et externe aux produits chimiques



SPÉCIFICATIONS

- L'ensemble corps et disque à insérer entre bride breveté, réalisé en matériau composite de haute technicité, résulte en une excellente résistance chimique interne comme externe.
- La construction légère autorise une réduction de coûts et simplifie l'installation.
- Aucun support de conduite supplémentaire n'est requis en cas d'installation sur une tuyauterie plastique ou GRP.
- Le disque en matériau composite de haute qualité de fabrication offre une excellente résistance à la corrosion.
- Toutes les attaches sont en acier inoxydable 316 en standard.
- Étanchéité totale (à la bulle) dans les deux sens, en accord avec la norme EN 12266-1 Fuites A.
- La plage de pression atteint PN 16 à température élevée.
- Le robinet peut être utilisé avec une vitesse de fluide élevée jusqu'à 12 m/s.
- La tige de manoeuvre et les joints d'étanchéité primaire du robinet ne sont pas influencés par la force de serrage de la boulonnerie de la bride ou par le type de bride de tuyauterie.
- Coefficient K_v élevé.
- Aucun joint de bride requis.
- L'étanchéité primaire de la tige dépasse la classe de pression du robinet et permet d'éviter toute fuite entre l'axe et l'extérieur.
- Le joint d'étanchéité secondaire (axe) agit comme coussinet de sécurité.
- 4 trous de positionnement intégrés facilitent l'installation et le centrage des brides de la tuyauterie.
- Platine supérieure en conformité avec la norme ISO 5211.
- Politique de production durable de part l'utilisation de matériaux entièrement recyclables.
- L'utilisation de matériaux composites élimine tout besoin d'usinage et de peinture.
- Levier de manoeuvre disponible en version composite.
- Homologations disponibles : KIWA, ACS, WRAS, NSF, BELGAQUA.
- Certifié et approuvé par Det Norske Veritas (DNV).

APPLICATIONS GÉNÉRALES

Le robinet dans son intégralité est composé de matériaux composites de haute qualité de fabrication, ce dernier s'avère parfaitement adapté pour une vaste gamme d'applications telles que : le chauffage et climatisation, les applications d'eau chaude, le traitement industriel des eaux usées ainsi que les traitements d'eaux particuliers comme les procédés de purification, d'ozonisation ou de déminéralisation.

Ce robinet léger peut être parfaitement utilisé dans le domaine du transport et en conteneurs ainsi que dans les applications utilisant des conduites en métal, matière plastique ou des tuyauteries PVC renforcées de verre.

DONNÉES TECHNIQUES

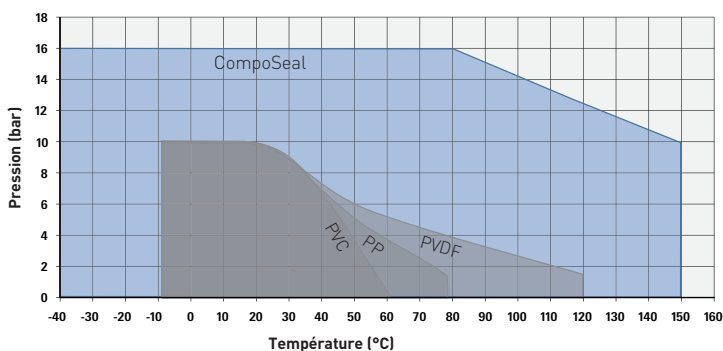
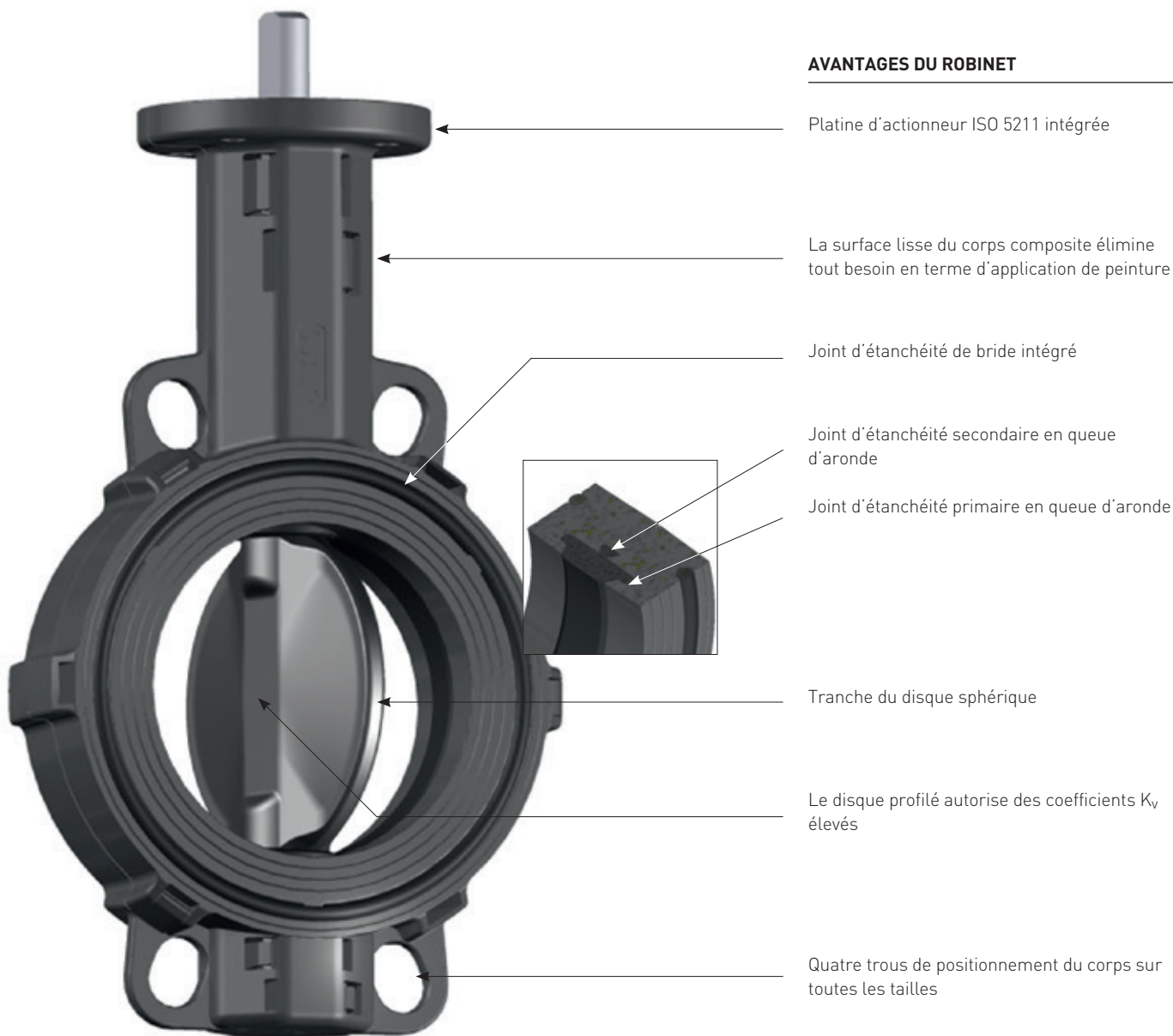
Taille :	DN 40 - 300
Température :	-40°C jusqu'à +150°C
Classe de pression :	10 bar/16 bar
Raccordements :	Brides DIN PN 6/10/16 ASME 150 JIS 10K AS 2129 Tableau E
Face à face :	EN 558-1/T5 API 609



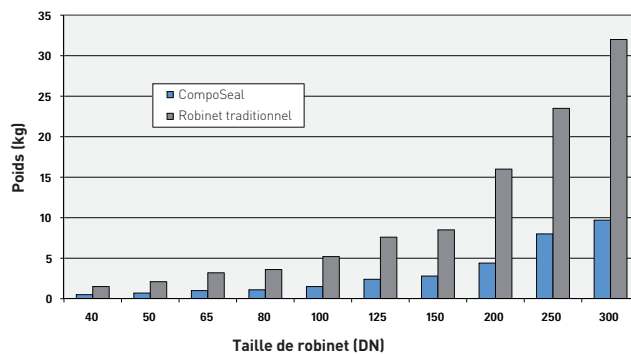
KEYSTONE COMPOSEAL ROBINETS À PAPILLON À SIÈGE RÉSILIENT

TYPE WAFER

AVANTAGES DU ROBINET



Comparaison pression / température
CompoSeal / robinets traditionnels en matière plastique comme le PVC, PP et le PVDF

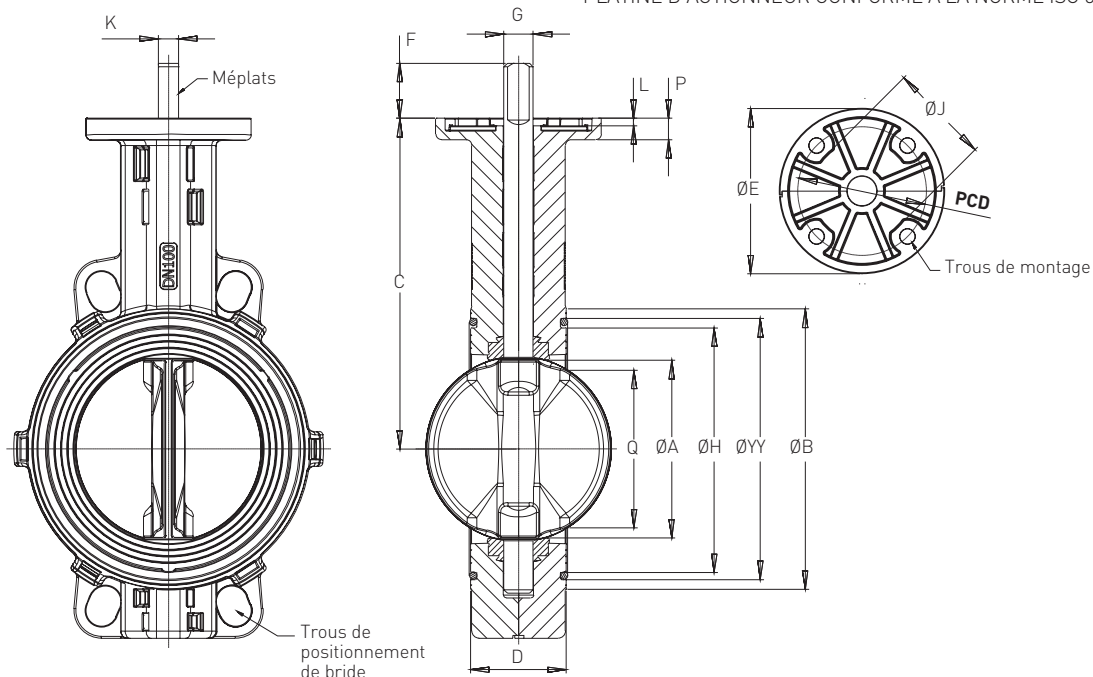


Comparaison en terme de poids CompoSeal / robinets traditionnels en fonte

KEYSTONE COMPOSEAL ROBINETS À PAPILLON À SIÈGE RÉSILIENT

DONNÉES TECHNIQUES

PLATINE D'ACTIONNEUR CONFORME À LA NORME ISO 5211



DIMENSIONS DU ROBINET (mm)

Taille (DN)	Méplats								Type	E	J	L	P	PCD	Trou	Poids (kg)		
	A	B	C	D	H	YY	Q	G _{h9}										
40	40	77	130	33	62	70	25	12	25	8	F-05	65	35	4	10	50	6.6	0.6
50	52	93	135	43	78	86	31	12	25	8	F-05	65	35	4	10	50	6.6	0.8
65	62	108	150	46	91	99	43	16	30	11	F-07	90	55	4	12	70	8.6	1.2
80	78	125	160	46	106	116	65	16	30	11	F-07	90	55	4	12	70	8.6	1.3
100	100	153	180	52	132	142	87	16	30	11	F-07	90	55	4	12	70	8.6	1.8
125	125	182	195	56	160	170	113	20	30	14	F-07	90	55	4	15	70	8.6	2.7
150	150	208	210	56	185	195	140	20	30	14	F-07	90	55	4	15	70	8.6	3.1
200	200	262	240	60	240	250	192	20	30	14	F-07	90	55	4	15	70	8.6	4.4
250	246	317	275	68	293	305	239	25	50	18	F-12	150	85	4	20	125	13.0	7.8
300	297	373	310	78	345	357	289	25	50	18	F-12	150	85	4	20	125	13.0	10.8

VALEURS K_v

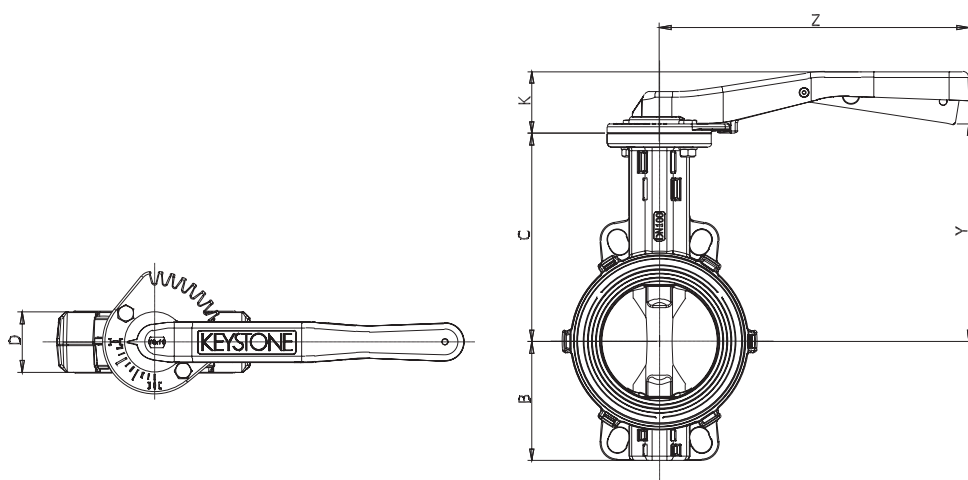
Ouverture du disque	Taille (DN)									
	40	50	65	80	100	125	150	200	250	300
10°	-	-	-	-	-	-	-	-	19.5	47.3
20°	0.6	0.9	2.4	5.0	9.2	14.8	22.4	53.0	151.0	314.0
30°	3.8	5.9	11.1	20.4	37.6	66.8	108.0	204.0	300.0	369.0
40°	9.2	14.3	26.2	47.4	84.8	143.0	221.0	392.0	572.0	718.0
50°	18.1	28.3	49.7	87.9	154.0	254.0	381.0	657.0	956.0	1212.0
60°	33.5	51.6	87.4	151.0	260.0	420.0	621.0	1050.0	1540.0	1993.0
70°	50.0	88.6	156.0	274.0	426.0	668.0	1027.0	1731.0	2628.0	3624.0
80°	53.0	101.0	210.0	420.0	710.0	1114.0	1711.0	2946.0	4616.0	6613.0
90°	54.0	102.0	216.0	437.0	732.0	1148.0	1764.0	3199.0	5948.0	9872.0

COMPTABILITÉ DE PERÇAGE DE BRIDE

Norme de bride	Diamètre									
	40	50	65	80	100	125	150	200	250	300
PN 6/10/16	✓	✓	✓	✓	✓	✓	✓	✓	✓	✓
ASME 150	✓	✓	✓	✓	✓	✓	✓	✓	✓	✓
JIS 10K	✓	✓	✓	✓	✓	✓	✓	✓	✓	X
JIS 5K	X	X	✓	X	X	✓	✓	X	X	X
AS 2129, Tableau E	✓	✓	X	✓	✓	✓	✓	✓	✓	✓

KEYSTONE COMPOSEAL ROBINETS À PAPILLON À SIÈGE RÉSILIENT

DONNÉES ET COUPLES DU ROBINET



DIMENSIONS DU LEVIER F419 / DIMENSIONS DU ROBINET

Taille (DN)	Type	B	C	D	K	Y	Z	Poids (kg)
40	F419	56	130	33	40	133	180	0.7
50	F419	63	135	43	40	138	180	0.9
65	F419	76	150	46	54	154	267	1.5
80	F419	88	160	46	54	164	267	1.6
100	F419	102	180	52	54	184	267	2.1
125	F419	120	195	56	54	199	267	3.0
150	F419	132	210	56	54	214	267	3.4

COUPLE DE MANŒUVRE (Nm) POUR EPDM/NBR STANDARD ^[1]

Applications ΔP (bar)	Taille (DN)									
	40	50	65	80	100	125	150	200	250	300
I										
3.5	8	10	15	21	30	46	65	119	193	276
7	8	11	16	22	32	50	71	131	216	310
10	9	11	17	24	35	56	79	150	252	361
16	9	11	18	26	38	62	87			
II										
3.5	9	11	17	23	34	53	74	135	219	313
7	9	12	18	24	36	57	80	148	242	347
10	9	12	19	26	39	63	88	167	278	398
16	10	13	20	28	42	69	96			
III										
3.5	12	15	23	32	48	74	105	190	306	439
7	12	16	24	34	50	79	112	206	336	481
10	12	16	26	36	54	86	122	229	380	545
16	13	17	28	38	58	93	132			

^[1] Voir la note 6 concernant les sièges EPDM et FKM-B approuvés eau potable. Voir la note 7 pour les applications de nettoyage en place (CIP).

COUPLES MAXIMUM ADMISSIBLES DE L'AXE (Nm)

Taille du robinet (DN)	40	50	65	80	100	125	150	200	250	300
SS 1.4057	60	60	110	160	210	350	450	550	970	970

REMARQUES

- Couple de manœuvre spécifié applicable pour un siège EPDM/NBR standard (utiliser dans l'interne 441/443).
- Application I :**
Eau douce, eau de mer, lubrifiants de types hydrocarbures. Temp.: 0°C - 80°C;
Le robinet s'ouvre au moins une fois par mois.
Application II :
Toutes les autres applications liquides et gaz de lubrification.
Application III :
Aucun lubrifiant et fluide sec.
- Le couple de manœuvre maximum établi dans le tableau correspond à la somme de tous les frottements et des résistances à l'ouverture et à la fermeture du disque opposés au différentiel de pression indiqué.
- L'effet du couple dynamique n'est pas pris en compte dans le tableau.
- Pour dimensionner un actionneur, il n'est pas nécessaire d'inclure des facteurs de sécurité.
- Les valeurs de couple pour la version homologuée eau potable de EPDM et FKM-B sont basées sur les facteurs suivants :
Application I : comme spécifié
Application II : multiplicateur 1.5
Application III : multiplicateur 2
- Pour la version EPDM homologuée eau potable utilisée dans les systèmes de nettoyage en place (CIP) caustique employant du chlore, utiliser les valeurs de la section Application III avec le multiplicateur 2.

KEYSTONE COMPOSEAL ROBINETS À PAPILLON À SIÈGE RÉSILIENT

MATÉRIAUX ET PRESSIONS

SÉLECTION DES MATÉRIAUX DU ROBINET

Corps	Disque	Axe	Siège	Joint torique de bride	Diamètre	Internes	Remarques
Composite XP1600	Composite XP1620	Acier inox. 1.4057	EPDM	EPDM-WA	DN 40-300	441	
Composite XP1600	Composite XP1620	Acier inox. 1.4057	EPDM-WA	EPDM-WA	DN 40-300	442	Homologation eau potable
Composite XP1600	Composite XP1620	Acier inox. 1.4057	NBR	NBR	DN 40-300	443	
Composite XP1620	Composite XP1620	Acier inox. 1.4057	EPDM	EPDM-WA	DN 40-150	500	
Composite XP1620	Composite XP1620	Acier inox. 1.4057	EPDM-WA	EPDM-WA	DN 40-150	501	Homologation eau potable
Composite XP1620	Composite XP1620	Acier inox. 1.4057	NBR	NBR	DN 40-150	444	
Composite XP1620	Composite XP1620	Acier inox. 1.4057	FKM-B	FKM-B	DN 40-150	502	

Diagramme PT du modèle CompoSeal avec siège EPDM

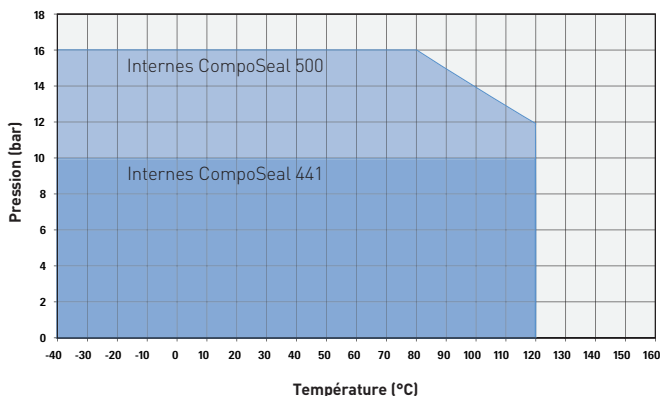


Diagramme PT du modèle CompoSeal avec siège EPDM-WA

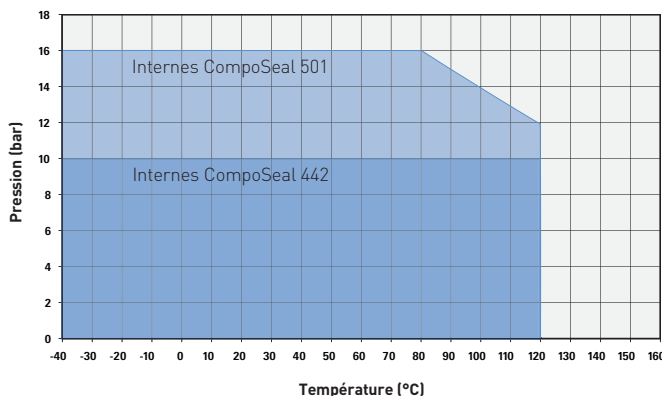


Diagramme PT du modèle CompoSeal avec siège NBR

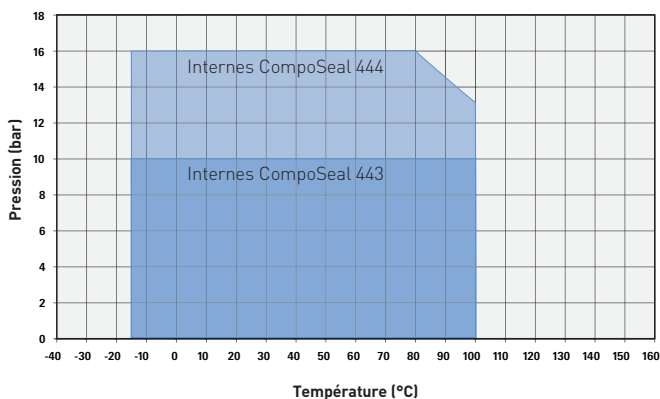
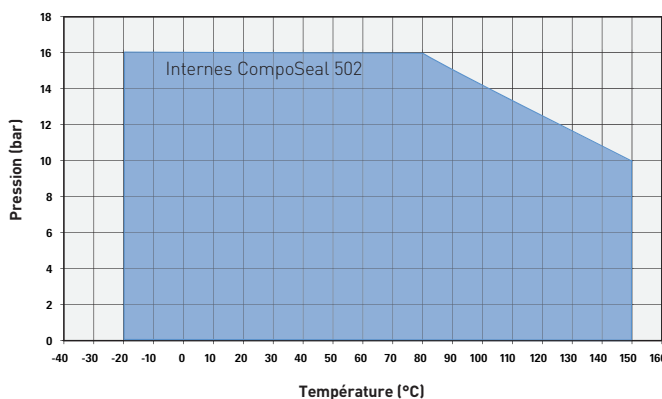


Diagramme PT du modèle CompoSeal avec siège FKM-B



EXPLICATION DU NUMÉRO D'ARTICLE

Type	Style de corps	Modèle de bride / face à face	Manoeuvre/Raccordement	Variante
CSW = CompoSeal	W = Wafer	ML = Multipercée PN 6/10/16/A150/JIS10K/AS2129-E	B = Arbre nu	00 = Standard
		MM = Multipercée PN 6/10/16/A150/JIS10K	L = Levier de commande	
		MN = Multipercée PN 6/10/16/A150/AS2129-E		

EXEMPLE DE NUMÉRO D'ARTICLE

Type	Taille (DN)	Internes	Style de corps	Modèle de bride	Manœuvre	Variante
CSW	050	441	W	ML	L	00

