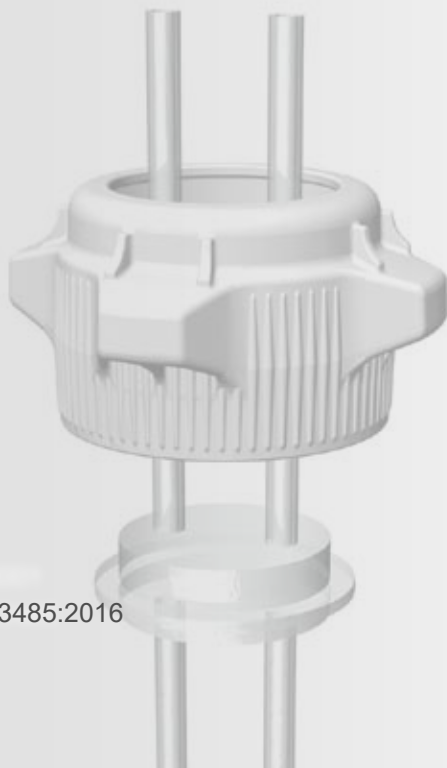


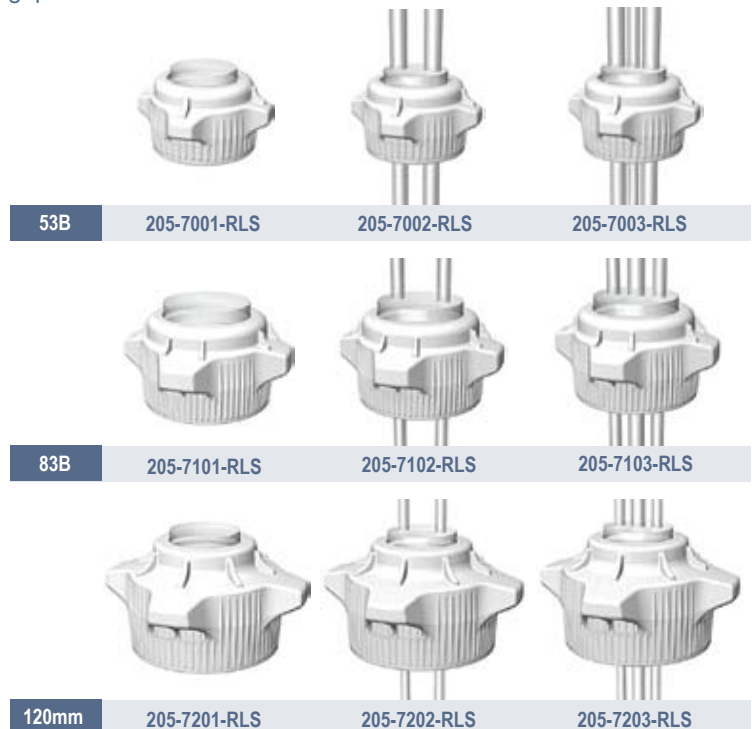
- Anpassbar an Ihre spezifischen Anwendungsanforderungen
- Kein Ausgießen hochwertiger Produkte durch das auslaufsichere aseptische System
- Das flexible System ist mit Verschlüssen für Flaschen oder Ballons mit Verschlüssen 53B, 83B und 120 mm entwickelt
- Hochreiner, platinvernetzter Silikoneinsatz mit oder ohne Schlauch
- Patentierte VersaCap®-Verschlüsse aus Polypropylen
- Geeignet für zusätzliche Komponenten zur Flüssigkeitsübertragung, wie aseptische Anschlüsse und Entlüftungsfilter
- Alle Komponenten sind autoklavierbar

- Hergestellt in den USA

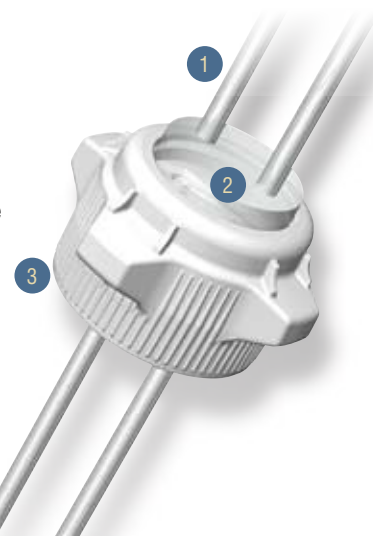


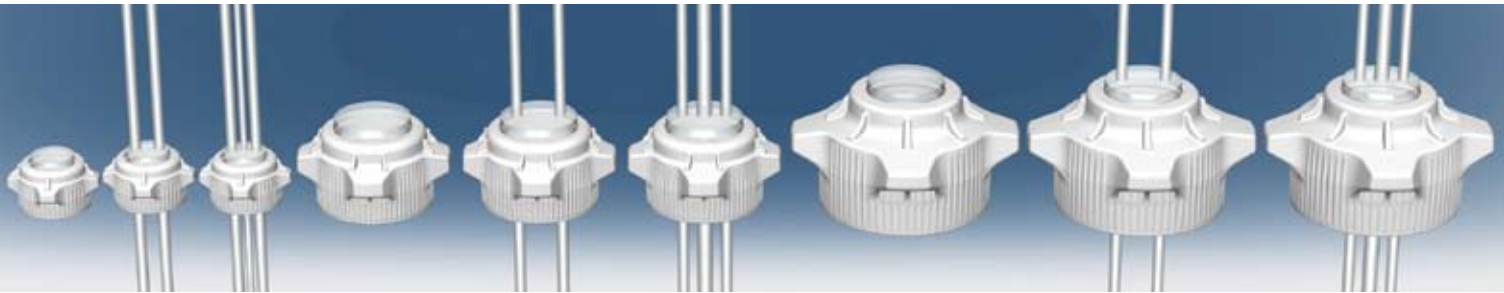
ISO 13485:2016

VersaCap® EZ Top®-Systeme von Foxx Life Sciences sind aseptische Handhabungslösungen für hochreine Flüssigkeiten und empfindliche biologische Substanzen in der Pharma-, Biotechnologie- und Labor-Flüssigkeitstransferanwendung. Die neuen EZgrip™-Ballonflaschen und HD-Flaschen können an neue oder vorhandene Kunststoff-Ballonflaschen und Flaschen für den aseptischen Transfer von Flüssigkeiten, Probenahmen oder das Versiegeln angepasst werden.



- 1 Platinvernetztes Silikon
- 2 Einteilige Konstruktion
- 3 VersaCap®-Technologie





Artikelnummer	Beschreibung	VersaCap® Größe	Anzahl der Anschlüsse	Verschlauchung Durchmesser	Verschlauchung Länge	Packungs-Größe
205-7001-RLS	53B Open VersaCap® with Closed EZ Top®	53B	Solider Einsatz	n/a	n/a	1
205-7002-RLS	53B Open VersaCap® with EZ Top® Fluid Transfer System	53B	2	2-1/4" (6.35mm)	12"	1
205-7003-RLS	53B Open VersaCap® with EZ Top® Fluid Transfer System	53B	2	1-1/8" (3.18mm), 2-1/4" (6.35mm)	12"	1
205-7101-RLS	83B Open VersaCap® with Closed EZ Top®	83B	Solider Einsatz	n/a	n/a	1
205-7102-RLS	83B Open VersaCap® with EZ Top® Fluid Transfer System	83B	2	2-1/4" (6.35mm)	27"	1
205-7103-RLS	83B Open VersaCap® with EZ Top® Fluid Transfer System	83B	2	1-3/8" (9.52mm) 2-1/4" (6.35mm)	27"	1
205-7201-RLS	120mm Open VersaCap® with Closed EZ Top®	120mm	Solider Einsatz	n/a	n/a	1
205-7202-RLS	120mm Open VersaCap® with EZ Top® Fluid Transfer System	120mm	2	2-1/4" (6.35mm)	37"	1
205-7203-RLS	120mm Open VersaCap® with EZ Top® Fluid Transfer System	120mm	2	1-3/8" (9.52mm), 2-1/4" (6.35mm)	37"	1

*EZ Top® ist eine eingetragene Marke von Saint-Gobain Performance Plastics



BPA-Free

