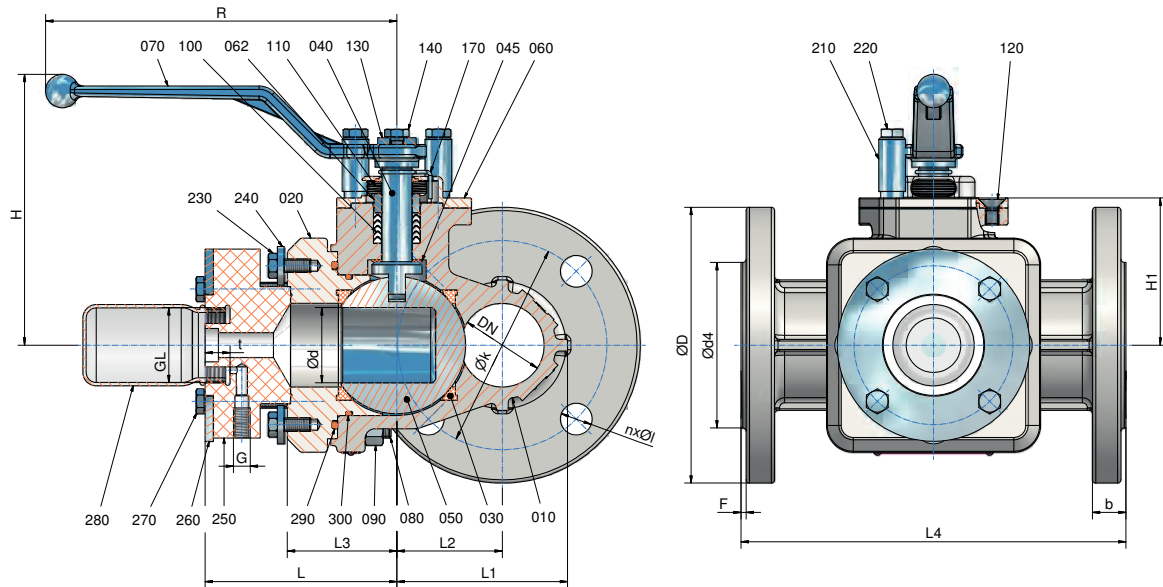


Register 20

Inhaltsverzeichnis - Probenehmer Type AtoPro

Inhalt	Seite
<i>Technische Daten AtoPro, metallisch</i>	2
<i>Werkstoffspezifikation AtoPro, metallisch</i>	3
<i>Montageanleitung AtoPro, metallisch</i>	4
<i>Demontageanleitung AtoPro, metallisch</i>	5
<i>Erforderliche Antriebslosbrechmomente AtoPro, metallisch</i>	6
<i>Empfohlene Anzugsdrehmomente AtoPro, metallisch</i>	6
<i>Technische Daten AtoPro, ausgekleidet</i>	7
<i>Werkstoffspezifikation AtoPro, ausgekleidet</i>	8
<i>Montageanleitung AtoPro, ausgekleidet</i>	9
<i>Demontageanleitung AtoPro, ausgekleidet</i>	10
<i>Erforderliche Antriebslosbrechmomente AtoPro, ausgekleidet</i>	11
<i>Empfohlene Anzugsdrehmomente AtoPro, ausgekleidet</i>	11
<i>AtoPro Zubehör</i>	12
<i>AtoPro Schutzkasten</i>	13
<i>AtoPro Schutzkasten - Demontageanleitung</i>	14
<i>Probeentnahme mit dem AtoPro</i>	15
<i>Zusatz zur allgemeinen Wartungs- und Einbauanleitung für atomac</i>	
<i>Probenehmer der Type AtoPro</i>	16

Technische Daten AtoPro, metallisch



DN		L	L ₁	L ₂	L ₃	L ₄	H	t	G	H1
025	mm	114,5	77	50	65,5	160	162	15	M10	88
	inch	4,51	3,03	1,97	2,58	6,3	6,38	0,59		3,46
050	mm	114,5	102	63	65,5	230	162	15	M10	88
	inch	4,51	4,02	2,48	2,58	9,06	6,38	0,59		3,46
080	mm	114,5	133	78	65,5	310	162	15	M10	88
	inch	4,51	5,24	3,07	2,58	12,2	6,38	0,59		3,46

DN		R	GL Din 168-1	Gewicht		DN	Ød	optionale Entnahme- Vol. cm ³	
025	mm	210	GL45	kg	7,2	025, 050, 080	mm	20	15
	inch	8,3		lbs	15,8		inch	0,79	
050	mm	210	GL45	kg	16,6		mm	34	45
	inch	8,27		lbs	36,6		inch	1,34	
080	mm	210	GL45	kg	21,6		mm	45	90
	inch	8,27		lbs	47,6		inch	1,77	

Werkstoffspezifikation AtoPro, metallisch

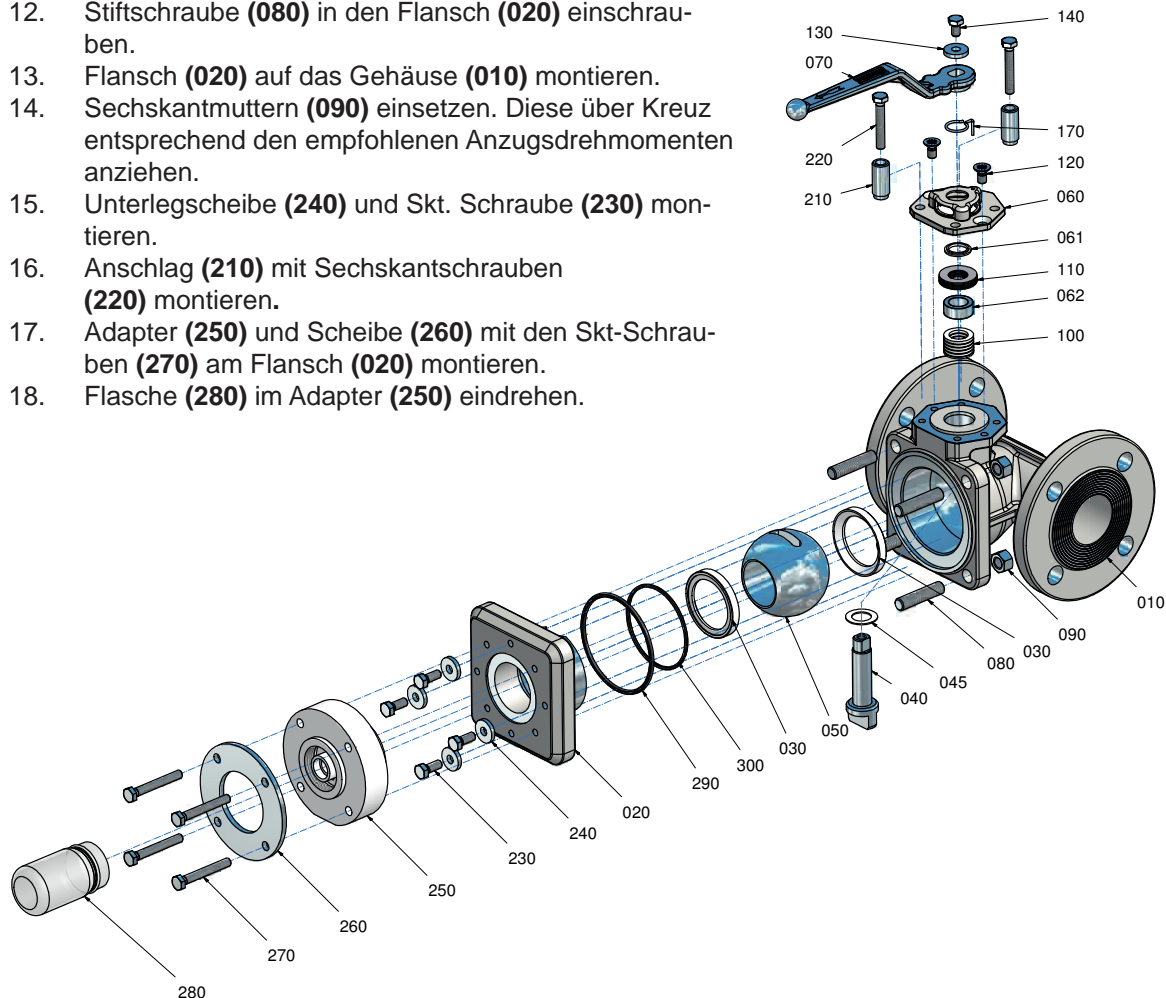
Nr.	Benennung	Anzahl	Werkstoff	Werkstoff-Nr. / DIN	ASTM / AISI
010	Gehäuse	1	Edelstahl	1.4408 / DIN EN 10213-4	A744 CF-8M
020	Flansch	1	Edelstahl	1.4408 / DIN EN 10213-4	A744 CF-8M
030	Sitzring	2	PTFE° / PTFE-Graphit °		
040	Schaltstift	1	Edelstahl	1.4571 / DIN EN 10088-1	A276 316
045	Stützring	1	PTFE		
050	Kugel	1	Edelstahl	1.4571 / DIN EN 10088-1	A276 316
060	Deckel	1	Edelstahl	1.4308 / DIN EN 10283	A 743 CF-8
061	Buchse	1	PTFE		
062	Distanzring	1	Edelstahl	1.4104 / DIN EN 10088-3	AISI 430F
070	Handhebel	1	Edelstahl	1.4308 / DIN EN 10283	A 743 CF-8
080	Stiftschraube	1 Satz	Edelstahl	1.4301 / DIN EN 10088-3	A 193 B8
090	Skt.-Mutter	1 Satz	Edelstahl	1.4301 / DIN EN 10088-3	A 194 8
100	Packungsmaterial (Dachmanschette)	1 Satz	PTFE° PTFE-Graphit °		
110	Tellerfedern	1 Satz	Edelstahl	1.4310 / DIN EN 10270-3	AISI 301
120	Senkschraube	2	Edelstahl	1.4301 / DIN EN 10088-3	A 193 B8
130	Unterlegscheibe	1	Edelstahl	1.4301 / DIN EN 10088-3	AISI 304
140	Skt.-Schraube	1	Edelstahl	1.4301 / DIN EN 10088-3	A 193 B8
170	Erdungsdraht	1	Edelstahl	1.4310 / DIN EN 10270-3	AISI 301
210	Handhebelanschlag	2	Edelstahl	1.4301 / DIN EN 10088-3	AISI 304
220	Skt.-Schraube	2	Edelstahl	1.4301 / DIN EN 10088-3	A 193 B8
230	Skt.-Schraube	1 Satz	Edelstahl	1.4301 / DIN EN 10088-3	A 193 B8
240	Unterlegscheibe	1 Satz	Edelstahl	1.4301 / DIN EN 10088-3	AISI 304
250	Adapter	1	PTFE° / PTFE-Graphit °		
260	Scheibe	1	Edelstahl	1.4301 / DIN EN 10088-3	AISI 304
270	Skt.-Schraube	1 Satz	Edelstahl	1.4301 / DIN EN 10088-3	A 193 B8
280	Flasche	1	Glas (100ml)		
290	O-Ring	1	Viton		
300	O-Ring	1	Viton		

° wahlweise

Montageanleitung AtoPro, metallisch

Beachten Sie die allgemeine Wartungs- und Einbauanleitung.

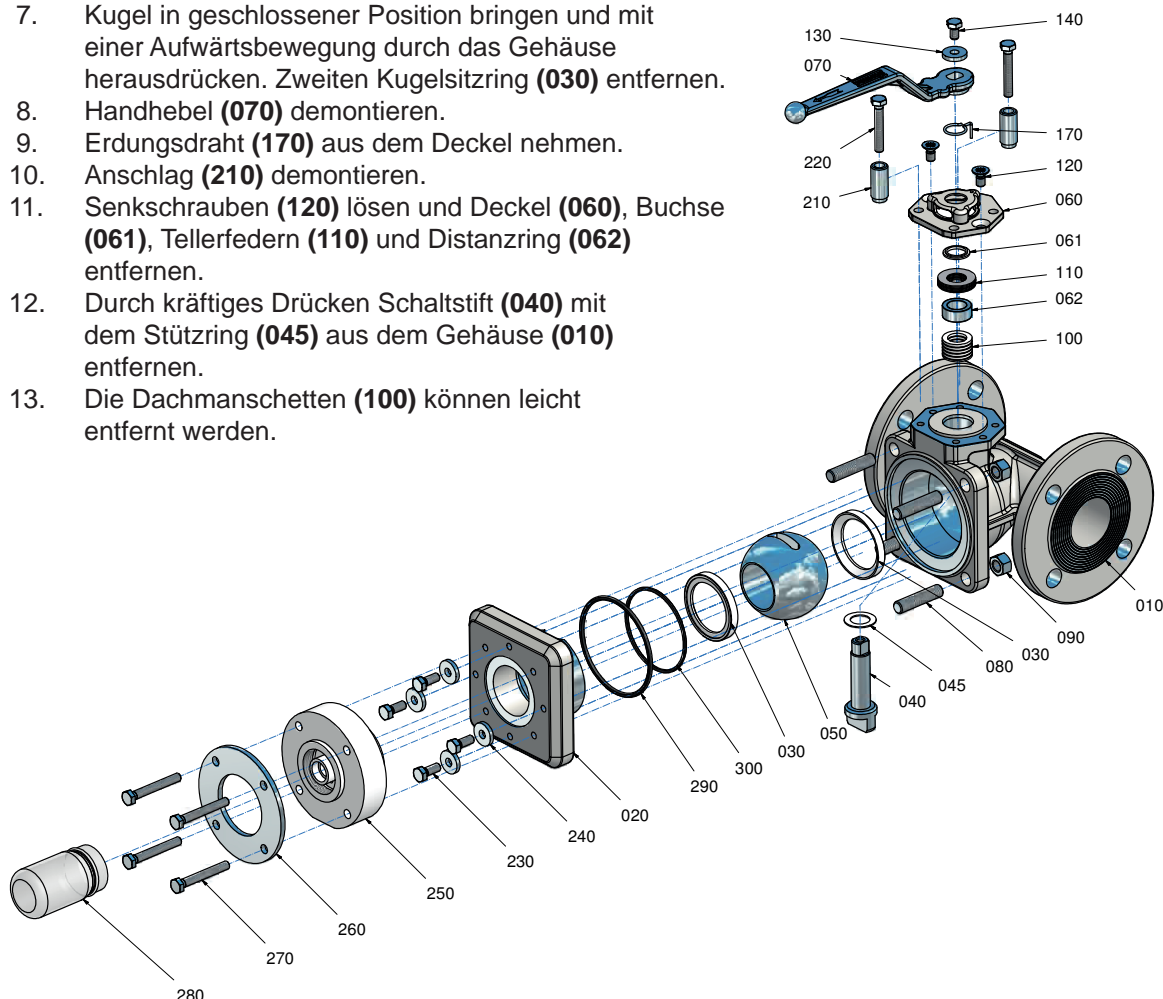
1. Schaltstift (040) und Stützring (045) von der Innenseite des Gehäuses einsetzen und zwar so, dass die flachen Seiten parallel zur Längsachse der Armatur liegt.
2. Dachmanschetten (100) und Distanzring (062) einbauen.
3. Tellerfedern (110) in wechelschichtiger Anordnung auf Distanzring (062) auflegen.
4. Deckel (060) und Buchse (061) mit Senkschrauben (120) auf Armaturengehäuse montieren.
5. Erdungsdraht (170) auch bei vorgesehenen Hand- oder Drehantrieb einlegen.
6. Handhebel (070) auf Schaltstift (040) montieren und mit der Unterlegscheibe (130) und der Sechskantschraube (140) befestigen.
7. Ersten Kugelsitzring (030) ins Gehäuse (010) einlegen.
8. Kugel (050) am Schaltstift einsetzen, indem sie durch eine Abwärtsbewegung in das Kugelhahngehäuse gedrückt wird.
9. Handhebel (070) auf 90°-Stellung zur Längsachse der Armatur bringen.
10. Zweiten Kugelsitzring (030) auf Kugel (050) legen.
11. O-Ringe (290, 300) auf den Flansch (020) positionieren.
12. Stiftschraube (080) in den Flansch (020) einschrauben.
13. Flansch (020) auf das Gehäuse (010) montieren.
14. Sechskantmuttern (090) einsetzen. Diese über Kreuz entsprechend den empfohlenen Anzugsdrehmomenten anziehen.
15. Unterlegscheibe (240) und Skt. Schraube (230) montieren.
16. Anschlag (210) mit Sechskantschrauben (220) montieren.
17. Adapter (250) und Scheibe (260) mit den Skt-Schrauben (270) am Flansch (020) montieren.
18. Flasche (280) im Adapter (250) eindrehen.



Demontageanleitung AtoPro, metallisch

Bei allen Arbeiten an einer bereits installierten Armatur sind die betrieblichen Sicherheitsbestimmungen, sowie die UVV zu beachten. Des weiteren ist die allgemeine Wartungs- und Einbauanleitung für Fluorkunststoff-ausgekleidete **atomac** Armaturen zu berücksichtigen.

1. Vor der Demontage ist die Armatur gemäß den vorgenannten Bestimmungen zu entleeren. Flasche (280) entfernen. Insbesondere ist darauf zu achten, dass beim Spülen der Rohrleitungen die Armatur mehrmals geöffnet und geschlossen wird. Diese Zyklen (Öffnen und Schließen) sind beim Entleeren der Leitung zu wiederholen. Nur bei Einhaltung der beschriebenen Vorgehensweise ist sichergestellt, dass auch der Restdruck im Gehäuseinnern (Schaltstiftführung und Kugelsitz) abgebaut ist.
2. Zur Demontage die Armatur auf eine weiche Unterlage (Gummimatte) stellen.
3. Adapter (250) und Scheibe (260) mit den Skt-Schrauben (270) vom Flansch (020) demontieren.
4. Skt. Schraube (230) und Unterlegscheibe (240) demontieren
5. Muttern (090) entfernen und den Flansch (020) mit O-Ringen (290, 300) vom Gehäuse trennen.
6. Den ersten Kugelsitzring (030) aus dem Flansch (020) entfernen.
7. Kugel in geschlossener Position bringen und mit einer Aufwärtsbewegung durch das Gehäuse herausdrücken. Zweiten Kugelsitzring (030) entfernen.
8. Handhebel (070) demontieren.
9. Erdungsdraht (170) aus dem Deckel nehmen.
10. Anschlag (210) demontieren.
11. Senkschrauben (120) lösen und Deckel (060), Buchse (061), Tellerfedern (110) und Distanzring (062) entfernen.
12. Durch kräftiges Drücken Schaltstift (040) mit dem Stützring (045) aus dem Gehäuse (010) entfernen.
13. Die Dachmanschetten (100) können leicht entfernt werden.



Erforderliche Antriebslosbrechmomente AtoPro, metallisch

Packungsmaterial: Dachmanschette PTFE oder PTFE-Graphit

Size	0 bar Δp Nm	0 psi Δp in/ lbs
025	30	266
050	30	266
080	30	266

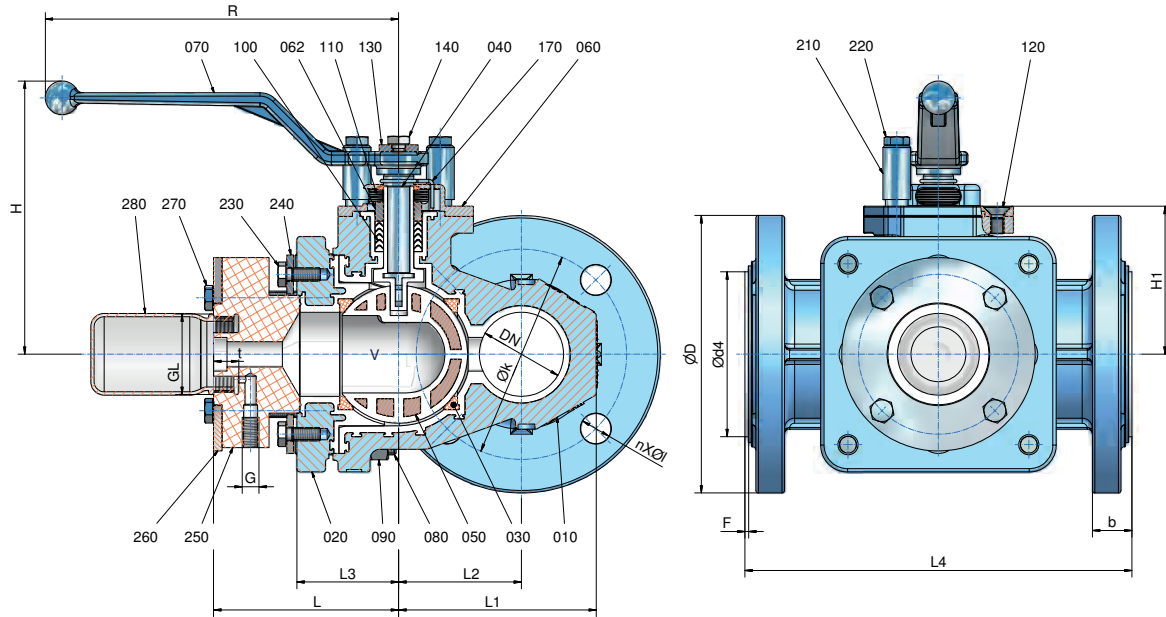
Prüfmedium: Luft.
Prüftemperatur: 20°C (68°F).

Empfohlene Anzugsdrehmomente AtoPro, metallisch

DN	Zuganker (080/090)	
	Nm	in.lbs
025	50	443
050	50	443
080	50	443

* maximale Werte

Technische Daten AtoPro, ausgekleidet



DN		L	L1	L2	L3	L4	H	H1	b	t	G
025	mm	109,5	90,5	60	60,5	160	160	88	21	15	M10
	inch	4,31	3,56	2,36	2,38	6,3	6,3	3,46	0,83	0,59	
050	mm	109,5	117,5	73	60,5	230	160	88	23,5	15	M10
	inch	4,31	4,63	2,87	2,38	9,06	6,3	3,46	0,93	0,59	
080	mm	109,5	148,5	88	60,5	310	160	88	31,5	15	M10
	inch	4,31	5,85	3,46	2,38	12,2	6,3	3,46	1,24	0,59	

DN		R	GL DIN 168-1	nxØl	Øk	ØD	Ød4	F	Gewicht	
025	mm	210	GL45	4x14	85	115	65	2	kg	14,6
	inch	8,27	GL45	4x0,55	3,35	4,53	2,56	0,08	lbs	32,2
050	mm	210	GL45	4x18	125	165	98	2	kg	19,6
	inch	8,27	GL45	4x0,71	4,92	6,5	3,86	0,08	lbs	43,2
080	mm	210	GL45	8x19	160	200	133	2	kg	26,0
	inch	8,27	GL45	8x0,75	6,3	7,87	5,24	0,08	lbs	57,3

DN	Ød	optionale Entnahme- Vol. cm ³
080	mm	22
	inch	0,87
025, 050, 080	mm	34
	inch	1,34
025, 050, 080	mm	48
	inch	1,89

Werkstoffspezifikation AtoPro, ausgekleidet

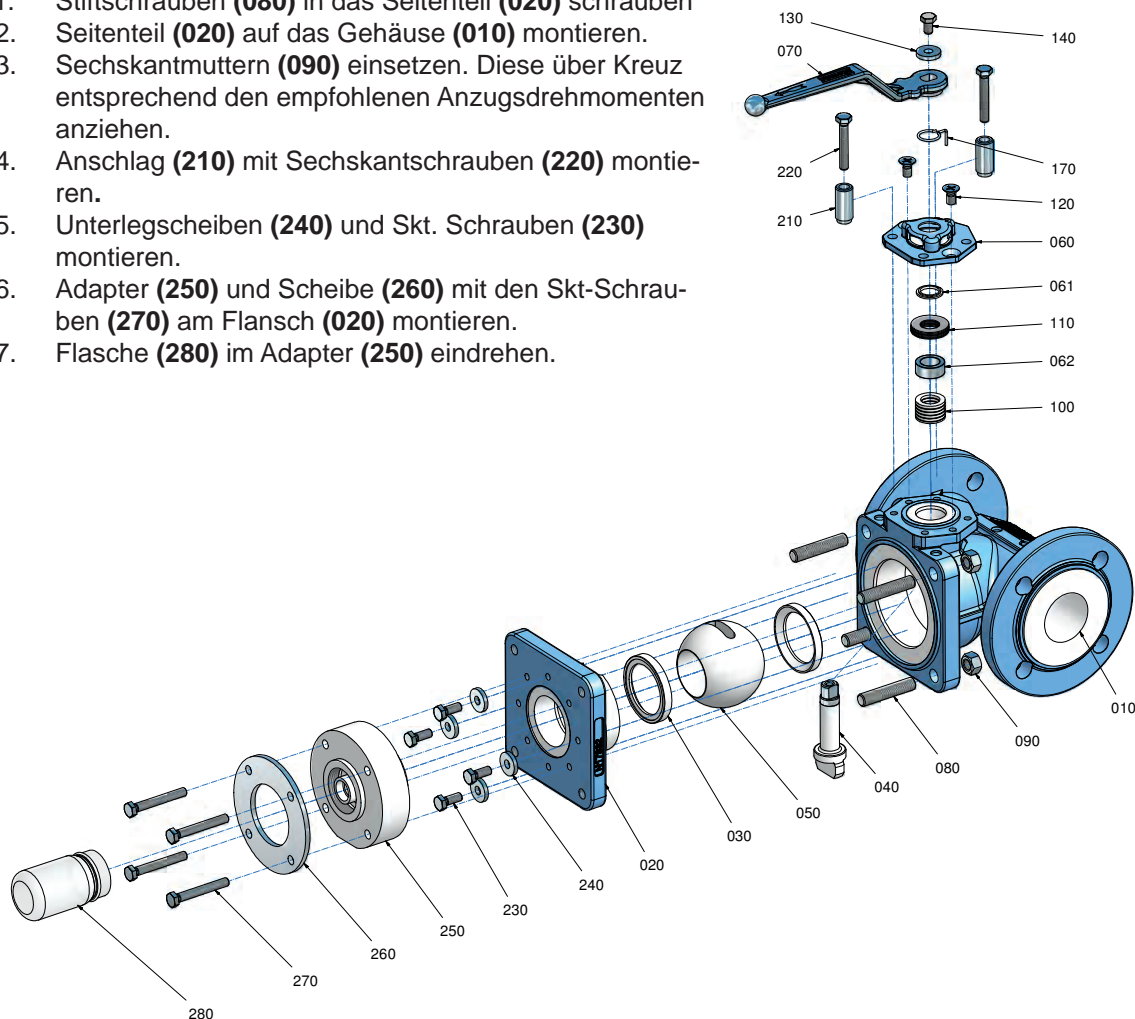
Nr.	Benennung	Anzahl	Werkstoff	Werkstoff-Nr. / DIN	ASTM / AISI
010	Gehäuse	1	Sphäroguss / PFA° Sphäroguss / PFA-leitend°	EN-JS1049 (GGG-40.3) / DIN EN 1563	A 395
020	Seitenteil	1	Sphäroguss / PFA° Sphäroguss / PFA-leitend°	EN-JS1049 (GGG-40.3) / DIN EN 1563	A 395
030	Sitzring	2	PTFE° / PTFE-leitend°		
040	Schaltstift	1	Edelstahl / PFA° / PFA-leitend°	1.4470 / DIN EN 10283	A 890
050	Kugel	1	legierter Werkzeugstahl / PFA° / PFA-leitend°	1.2343 / DIN EN ISO 4957	A 646-95
060	Deckel	1	Edelstahl	1.4308 / DIN EN 10283	A 743 CF-8
061	Buchse	1	PTFE° / PTFE-leitend°		
062	Distanzstück	1	Edelstahl	1.4104 / DIN EN 10088-3	AISI 430F
070	Handhebel	1	Druckguss	ZP0410 / DIN EN 12844	
080	Stiftschraube	1 Satz	Edelstahl	1.4301 / DIN EN 10088-3	A 193 B8
090	Skt.-Mutter	1 Satz	Edelstahl	1.4301 / DIN EN 10088-3	A 193 8
100	Packungsmaterial (Dachmanschette)	1 Satz	PTFE° / PTFE-leitend°		
110	Tellerfedern	1 Satz	Edelstahl	1.4310 / DIN EN 10270-3	AISI 301
120	Senkschraube	2	Edelstahl	1.4301 / DIN EN 10088-3	A 193 B8
130	Unterlegscheibe	1	Edelstahl	1.4301 / DIN EN 10088-3	AISI 304
140	Skt.-Schraube	1	Edelstahl	1.4301 / DIN EN 10088-3	A 193 B8
170	Erdungsdraht	1	Edelstahl	1.4310 / DIN EN 10270-3	AISI 301
210	Handhebelanschlag	2	Stahl (verzinkt)	1.0037 / DIN EN 10025-2	A 283 B
220	Skt.-Schraube	2	Edelstahl	1.4301 / DIN EN 10088-3	A 193 B8
230	Skt.-Schraube	1 Satz	Edelstahl	1.4301 / DIN EN 10088-3	A 193 B8
240	Unterlegscheibe	1 Satz	Edelstahl	1.4301 / DIN EN 10088-3	AISI 304
250	Adapter	1	PTFE° / PTFE-leitend°		
260	Scheibe	1	Edelstahl	1.4301 / DIN EN 10088-3	AISI 304
270	Skt.-Schraube	1 Satz	Edelstahl	1.4301 / DIN EN 10088-3	A 193 B8
280	Flasche	1	Glas (100ml)		

° wahlweise

Montageanleitung AtoPro, ausgekleidet

Beachten Sie die allgemeine Wartungs- und Einbauanleitung.

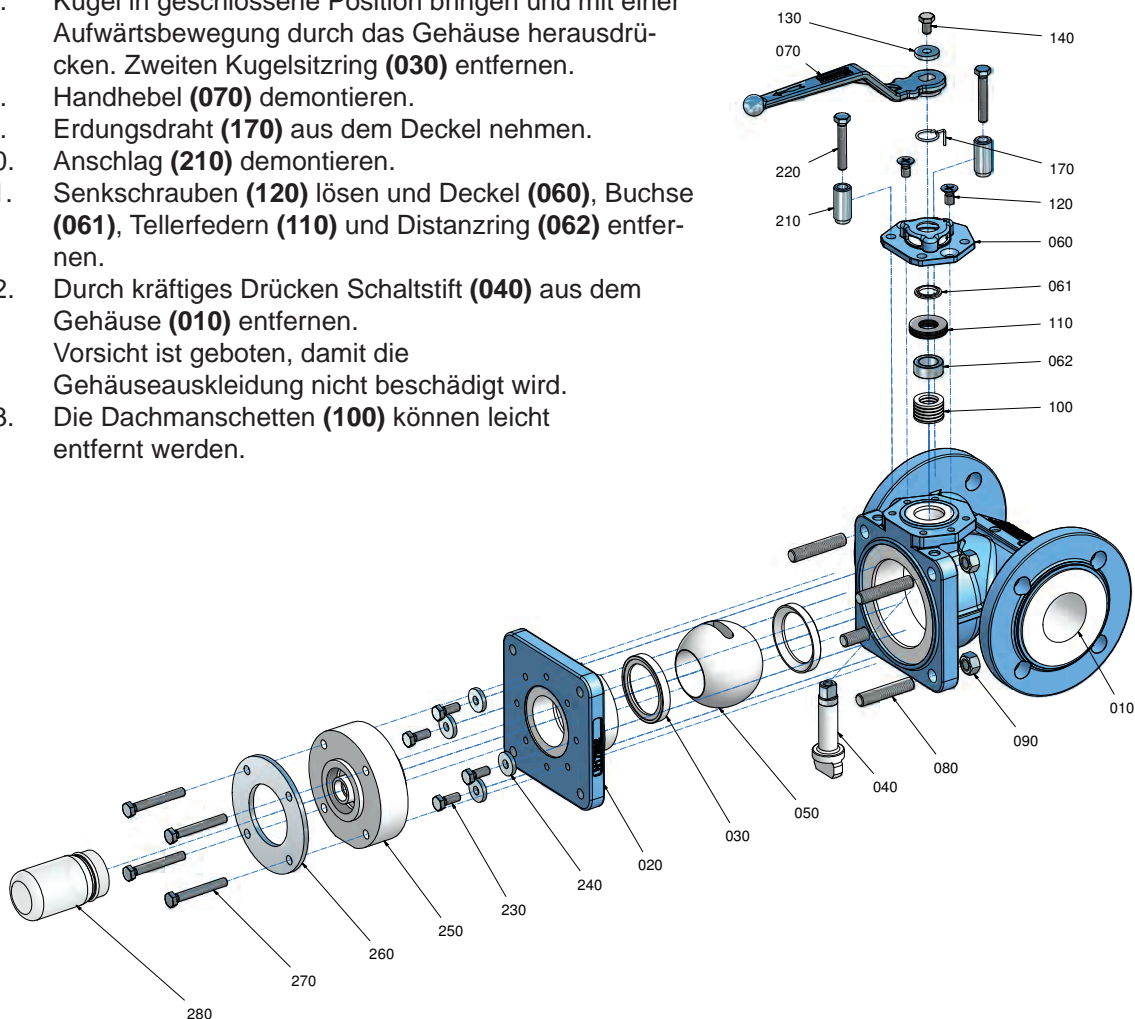
1. Schaltstift (040) von der Innenseite des Gehäuses einsetzen und zwar so, dass die flachen Seiten parallel zur Längsachse der Armatur liegt.
2. Dachmanschetten (100) und Distanzring (062) einbauen.
3. Tellerfedern (110) in wechelschichtiger Anordnung auf Distanzhülse auflegen.
4. Deckel (060) und Buchse (061) mit Senkschrauben (120) auf Armaturengehäuse montieren.
5. Erdungsdraht (170) auch bei vorgesehenen Getriebe oder Antrieb einbauen.
6. Handhebel (070) auf Schaltstift (040) montieren und mit der Unterlegscheibe (130) und der Sechskantschraube (140) befestigen.
7. Ersten Kugelsitzring (030) ins Gehäuse (010) einlegen.
8. Kugel (050) am Schaltstift einsetzen, indem sie durch eine Abwärtsbewegung in das Gehäuse gedrückt wird.
9. Handhebel (070) auf 90°-Stellung zur Längsachse der Armatur bringen.
10. Zweiten Kugelsitzring (030) auf Kugel (050) legen.
11. Stiftschrauben (080) in das Seitenteil (020) schrauben
12. Seitenteil (020) auf das Gehäuse (010) montieren.
13. Sechskantmuttern (090) einsetzen. Diese über Kreuz entsprechend den empfohlenen Anzugsdrehmomenten anziehen.
14. Anschlag (210) mit Sechskantschrauben (220) montieren.
15. Unterlegscheiben (240) und Skt. Schrauben (230) montieren.
16. Adapter (250) und Scheibe (260) mit den Skt-Schrauben (270) am Flansch (020) montieren.
17. Flasche (280) im Adapter (250) eindrehen.



Demontageanleitung AtoPro, ausgekleidet

Bei allen Arbeiten an einer bereits installierten Armatur sind die betrieblichen Sicherheitsbestimmungen, sowie die UVV zu beachten. Des weiteren ist die allgemeine Wartungs- und Einbauanleitung für Fluorkunststoff-ausgekleidete **atomac** Armaturen zu berücksichtigen.

1. Vor der Demontage ist die Armatur gemäß den vorgenannten Bestimmungen zu entleeren. Flasche (280) entfernen. Insbesondere ist darauf zu achten, dass beim Spülen der Rohrleitungen die Armatur mehrmals geöffnet und geschlossen wird. Diese Zyklen (Öffnen und Schließen) sind beim Entleeren der Leitung zu wiederholen. Nur bei Einhaltung der beschriebenen Vorgehensweise ist sichergestellt, dass auch der Restdruck im Gehäuseinnern (Schaltstiftführung und Kugelsitz) abgebaut ist.
2. Zur Demontage die Armatur auf eine weiche Unterlage (Gummimatte) stellen.
3. Adapter (250) und Scheibe (260) mit den Skt-Schrauben (270) vom Flansch (020) demontieren.
4. Skt. Schraube (230) und Unterlegscheibe (240) demontieren
5. Muttern (090) entfernen und den Flansch (020) vom Gehäuse trennen.
6. Den ersten Kugelsitzring (030) aus dem Flansch (020) entfernen.
7. Kugel in geschlossene Position bringen und mit einer Aufwärtsbewegung durch das Gehäuse herausdrücken. Zweiten Kugelsitzring (030) entfernen.
8. Handhebel (070) demontieren.
9. Erdungsdraht (170) aus dem Deckel nehmen.
10. Anschlag (210) demontieren.
11. Senkschrauben (120) lösen und Deckel (060), Buchse (061), Tellerfedern (110) und Distanzring (062) entfernen.
12. Durch kräftiges Drücken Schaltstift (040) aus dem Gehäuse (010) entfernen. Vorsicht ist geboten, damit die Gehäuseauskleidung nicht beschädigt wird.
13. Die Dachmanschetten (100) können leicht entfernt werden.



Erforderliche Antriebslosbrechmomente AtoPro, ausgekleidet

Packungsmaterial: Dachmanschette PTFE oder PTFE-Graphit

Size	0 bar Δp Nm	0 psi Δp in/ lbs
025	30	266
050	30	266
080	30	266

Prüfmedium: Luft.

Prüftemperatur: 20°C (68°F).

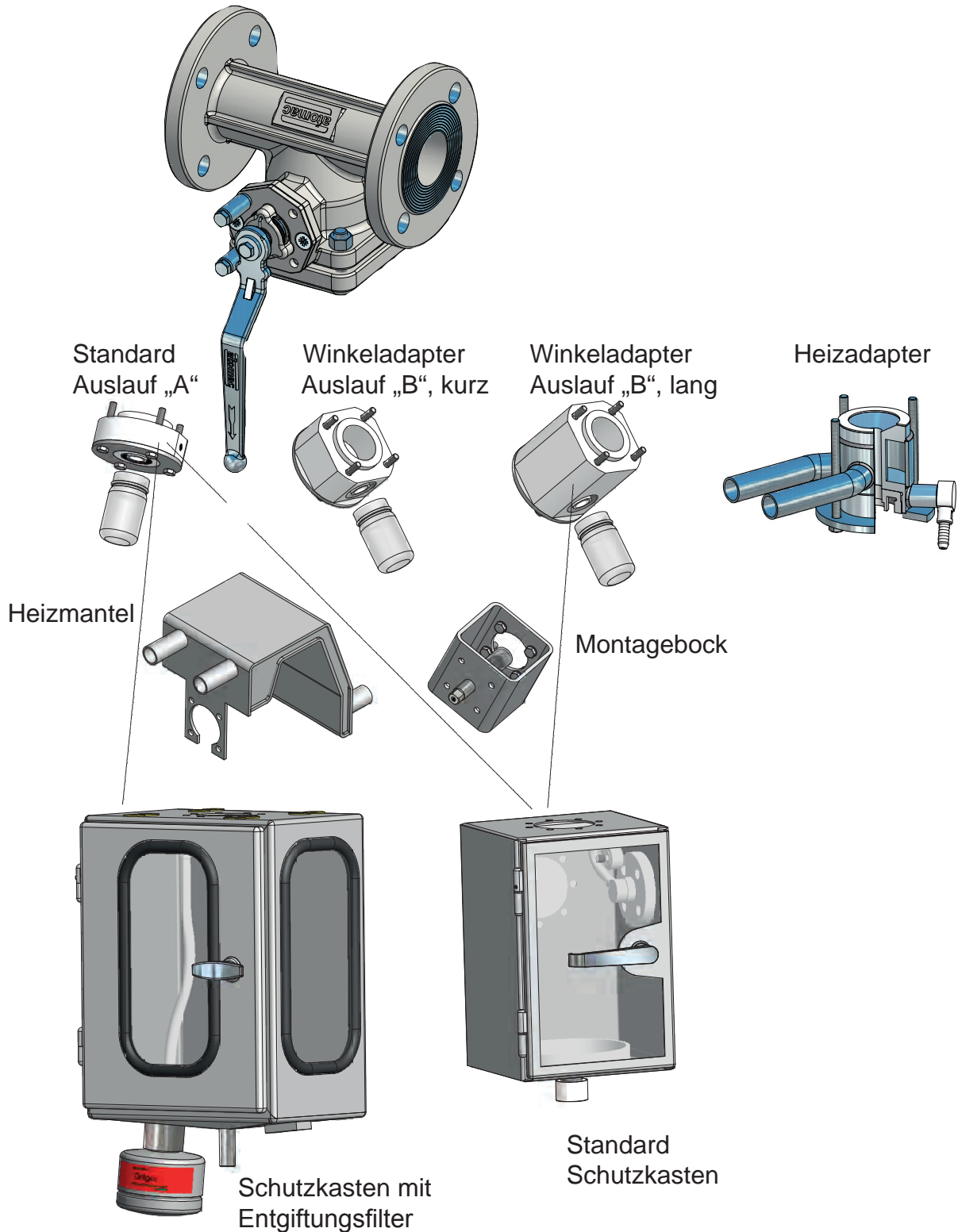
Bitte beachten Sie die Einsatzbedingungen des Druck/Vakuum-Temperatur-Diagramms: Register 1, Seite 13.

Empfohlene Anzugsdrehmomente AtoPro, ausgekleidet

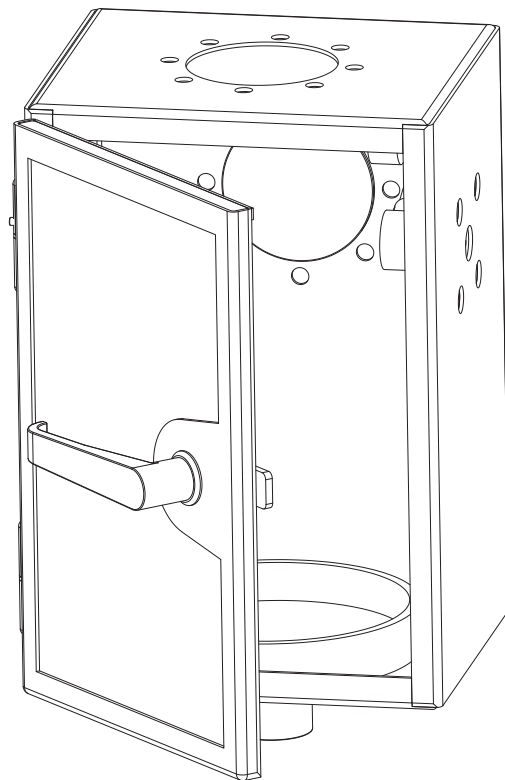
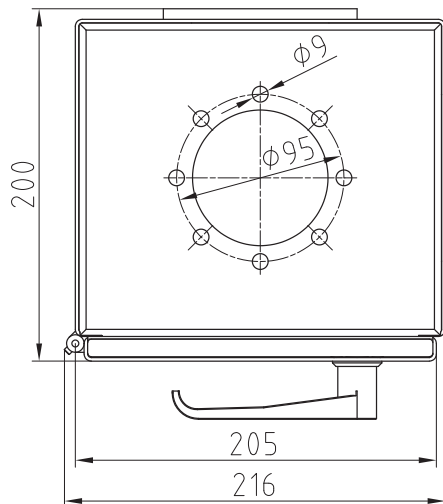
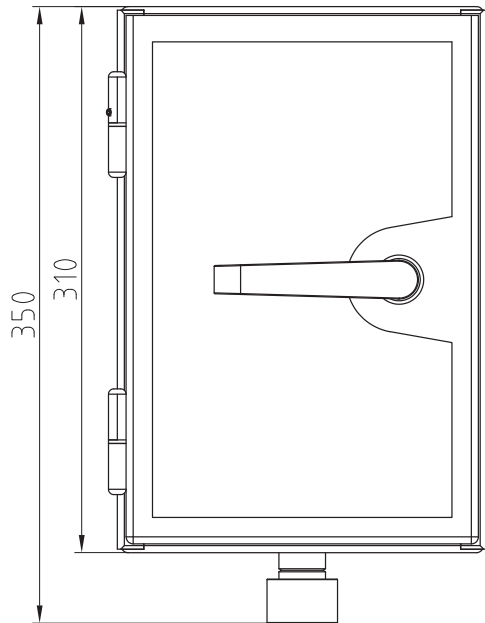
DN	Zuganker (080/090)	
	Nm	in.lbs
025	50	443
050	50	443
080	50	443

* maximale Werte

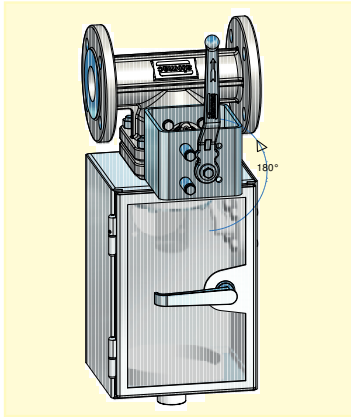
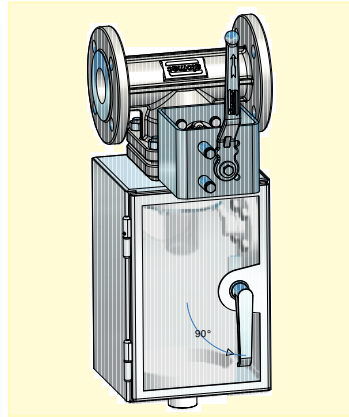
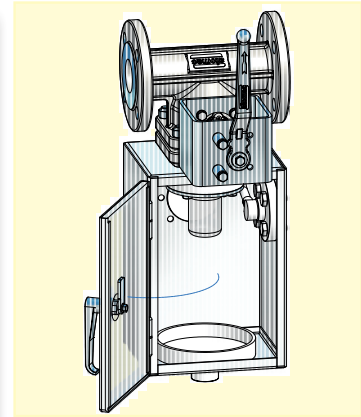
AtoPro, Zubehör



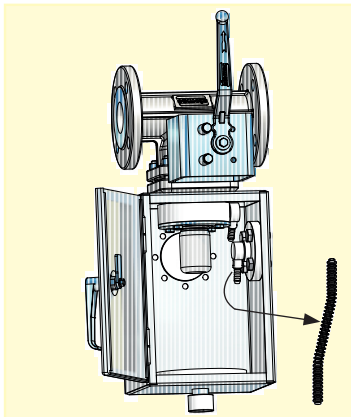
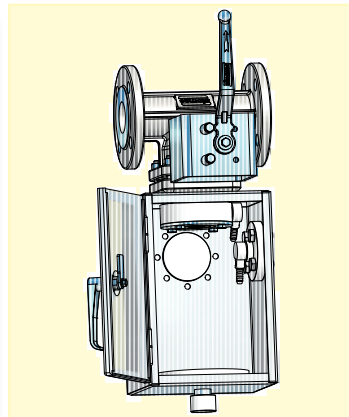
AtoPro Schutzkasten



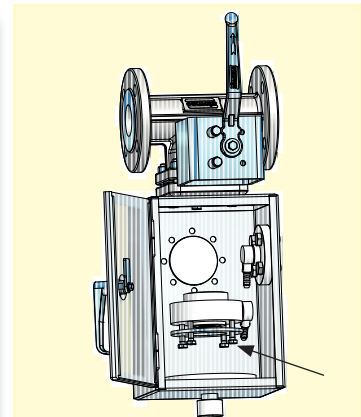
AtoPro Schutzkasten - Demontageanleitung

1. Handhebel um 180°
nach oben2. Türgriff um 90° gegen
den Uhrzeiger

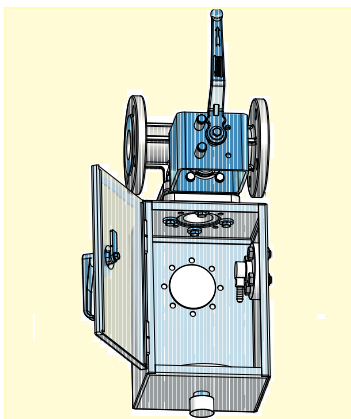
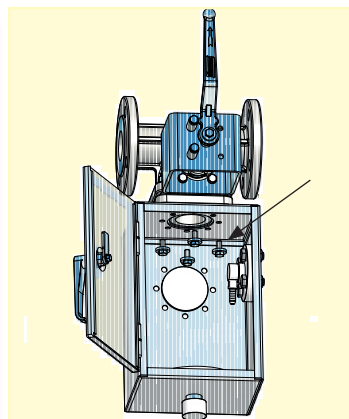
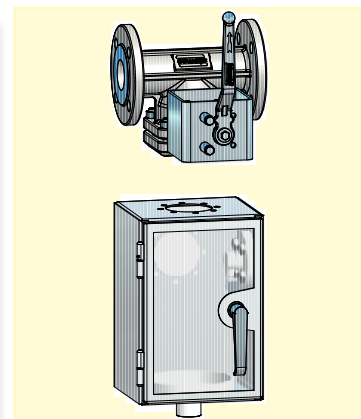
3. Tür öffnen

4. Entlüftungsschlauch
entfernen

5. Flasche entfernen



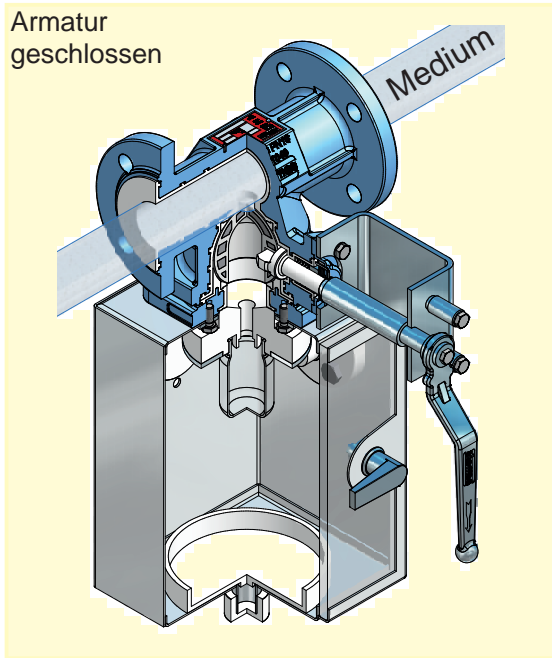
6. Skt.-Schrauben lösen

7. Adapter, Metall-
scheibe entfernen8. Befestigungs-
schrauben lösen7. Schutzkasten
entfernen

Probeentnahme mit dem AtoPro

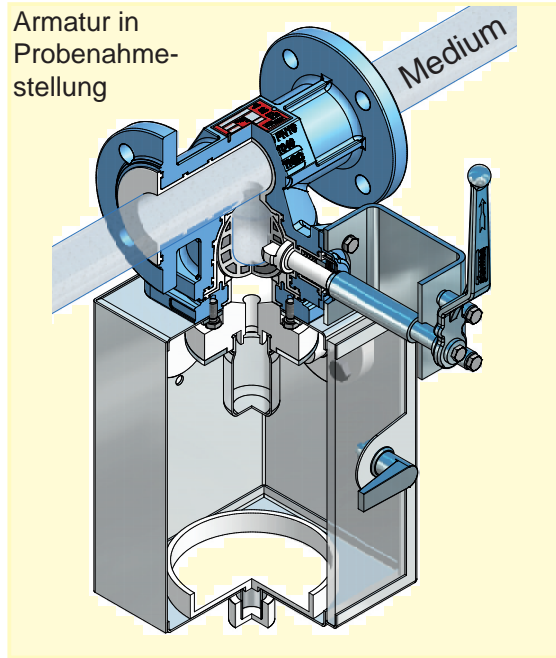
1.

Armatur
geschlossen



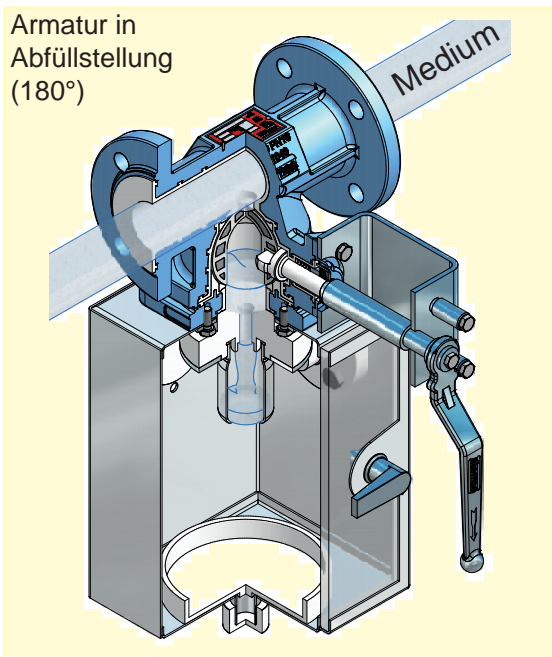
2.

Armatur in
Probenahme-
stellung

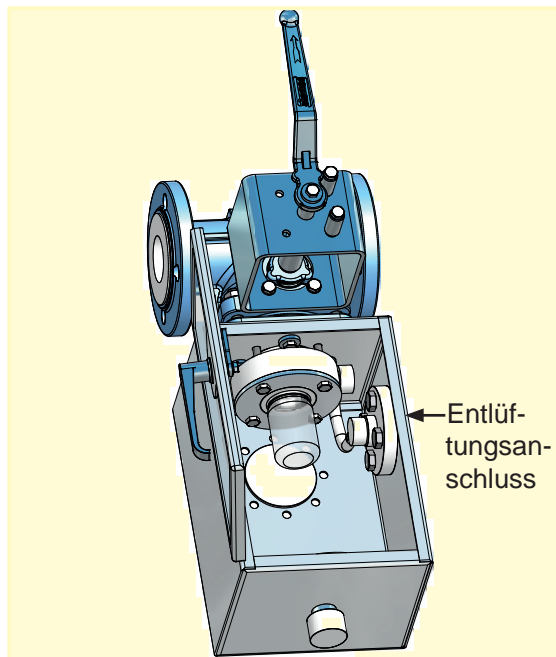


3.

Armatur in
Abfüllstellung
(180°)



4.



Zusatz zur allgemeinen Wartungs- und Einbauanleitung für atomac Probenehmer der Type AtoPro (ausgekleidete- und metallische Version)

1. Allgemeines:

- 1.1 Dieser Zusatz gilt nur in Zusammenhang mit der „Allgemeinen Wartungs- und Einbauanleitung für Fluorcopolymer ausgekleidete **atomac** Armaturen“, aus dem Register 1 des „Technischen Handbuches“.

2. Anleitung zur Probeentnahme aus der Rohrleitung:

- 2.1 Bei den **atomac** Probeentnahme-Kugelhähnen der Type AtoPro, in den Ausführungen metallisch und ausgekleidet, ist es ratsam, dass sich die Probeentnahmekugel in der Stellung befindet, in der das Sackloch der Kugel zur Probenflasche weist.
- Soll eine Probe aus dem Medienstrom entnommen werden, wird der Kugelhahn um 180° betätigt und das Sackloch füllt sich mit dem Medium. Die Kugel wird wiederum um 180° betätigt und die Probe wird in die dafür vorgesehene Flasche geleitet.

Dieser Vorgang kann sooft wiederholt werden, bis die gewünschte Probemenge erreicht ist.

Es ist nicht zu empfehlen, dass sich die Öffnung der Probeentnahmekugel zum Medium-Strom befindet, da die zu entnehmende Probe abgelagert sein kann und diese eventuell zur Verfälschung der Ergebnisse führt.

Grundstellung

