

# VORSICHT, LÜCKE!

PROZESS



QUALITÄTS-  
KONTROLLE/  
LABOR

Die Probenahme scheint zunächst ein äußerst einfaches Konzept zu sein. Vielleicht wird die Probenahme daher in den verschiedenen Phasen der Prozesslinienplanung so häufig übersehen. Möglicherweise liegt es auch daran, dass die Probenahmeverrichtung einfach als Komponente der Laborausstattung angesehen wird, die aber im Prozessbereich installiert wurde. Aus den Augen, aus dem Sinn?

Ungeachtet der Ursachen verhält es sich aber so, dass die hygienische VERARBEITUNG sowie die Funktionen in der QUALITÄTSKONTROLLE und im LABOR detailliert geplant werden und durch Vorgaben umfassend reguliert sind, während das kritische Verfahren der repräsentativen PROBENAHME – das Verbindungselement der beiden Bereiche – überraschenderweise von vielen unterschätzt wird.

KEOFITT arbeitet seit über 35 Jahren zusammen mit führenden verarbeitenden Unternehmen an Lösungen zum Schließen dieser Lücke und entwickelt auch weiterhin die innovativste und umfassendste Produktpalette im Bereich der hygienischen, sterilen und aseptischen Probenahme.

**WILLKOMMEN IN UNSERER WELT!**

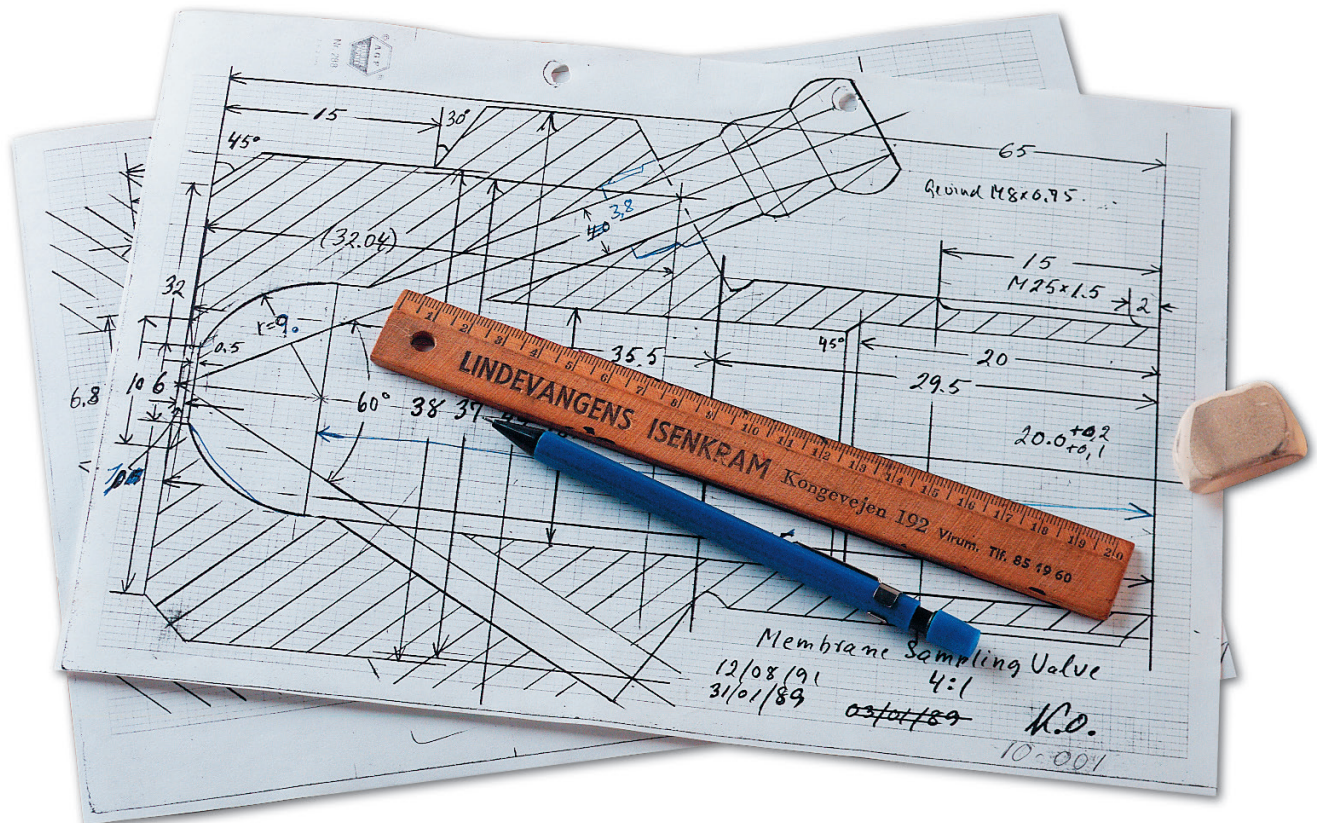
# WER WIR SIND



Kai Ottung, Gründer

KEFITT ist ein dänisches Spezialunternehmen und wurde von Braumeister und Ingenieur Kai Ottung gegründet. Im Rahmen seiner Zusammenarbeit mit Brauereien in verschiedensten Ländern der Welt entwickelte Kai Ottung eine einzigartige Produktpalette für die sterile Probenahme, die im Pharmabereich, in der Getränke- und Nahrungsmittelindustrie und natürlich in Brauereien zum Einsatz kommt.

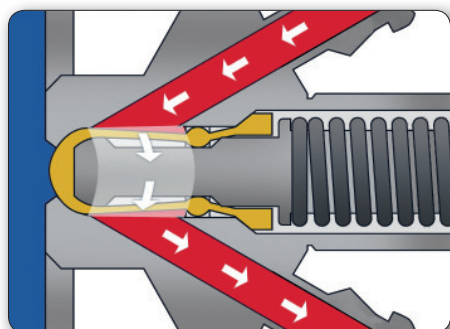
Noch heute ist KEFITT ein unabhängiges Unternehmen im Besitz von Henrik Lysgaard Salomon, das sich weiterhin ausschließlich im Nischensegment der hygienischen, sterilen und aseptischen Prozessprobenahme spezialisiert.



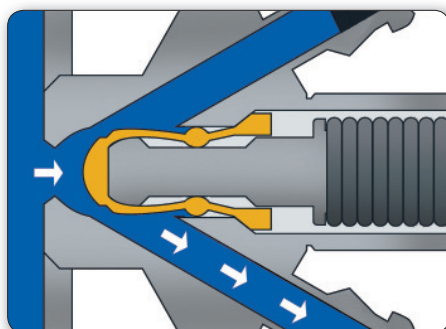
# DAS STERILE PROBENNAHMESYSTEM VON KEOFITT®

Seit der Erfindung 1980 ist ein „KEOFITT“ in der Branche zum allgemein verwendeten Begriff für sterilisierbare Inline-Probenahmeventile geworden. Wir haben schon oft erlebt, dass unser Ventilkonzept und sogar unsere Verkaufsprospekte von anderen kopiert wurden, doch KEOFITT ist weiterhin der Marktstandard. Wir würden Ihnen gerne darlegen, warum das so ist und was KEOFITT von allem und jedem in der Branche abhebt...

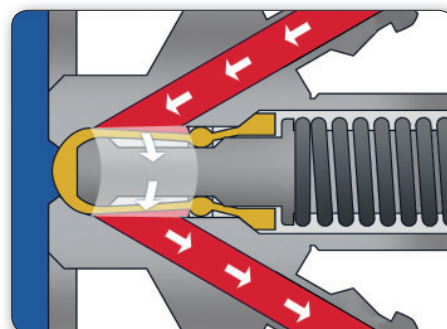
## SO FUNKTIONIERT ES



• Abb. 1 Ventil geschlossen (Sterilisierung)



• Abb. 2 Ventil geöffnet (Probenahme)



• Abb. 3 Ventil geschlossen (Sterilisierung)

## SYMBOLE DER PRODUKTGRUPPEN

Zur Präsentation der umfassendsten und vielseitigsten Produktpalette auf dem Markt haben wir unsere Produkte in Gruppen unterteilt und anwenderfreundlich mit entsprechenden Symbolen gekennzeichnet:

Auf den folgenden Seiten finden Sie einige Beispiele aus unserem großen Angebot an Standardprodukten. Ihr lokaler KEOFITT-Vertriebspartner wird Ihnen gern behilflich sein und Sie bei der Suche nach der optimalen KEOFITT-Lösung für Ihre Anwendung unterstützen.



**CLASSIC**

M4 • W9 • Ingold®  
W15 • W25



**SIMPLEX**

Simplex Sampling  
Valves



**SESAME**

Sesame Sampling  
Valves



**ASEPTIC**

Sampling Bags &  
Micro Port



**CLASSIC**

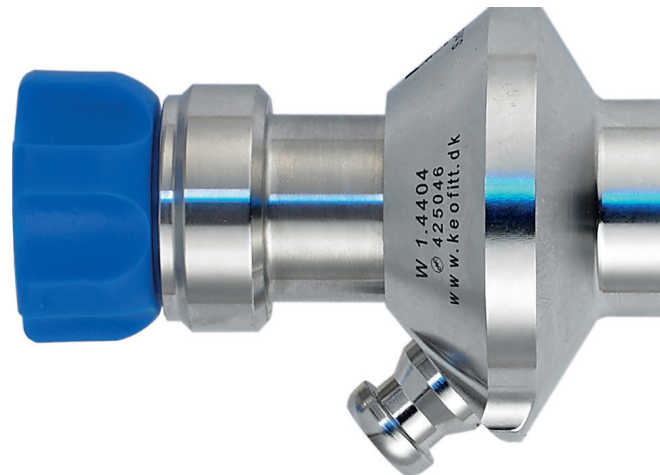


- Das W9 ist unser erfolgreichstes klassisches Probenahmeventil.
- Verfügbar sind über 500 Ventilkopf/Ventilgehäuse-Kombinationen.
- Umfassende Auswahl an Schnellkupplungen und Zubehör.
- Einsatz in Verbindung mit allen KEOFIT-Probenebeuteln.



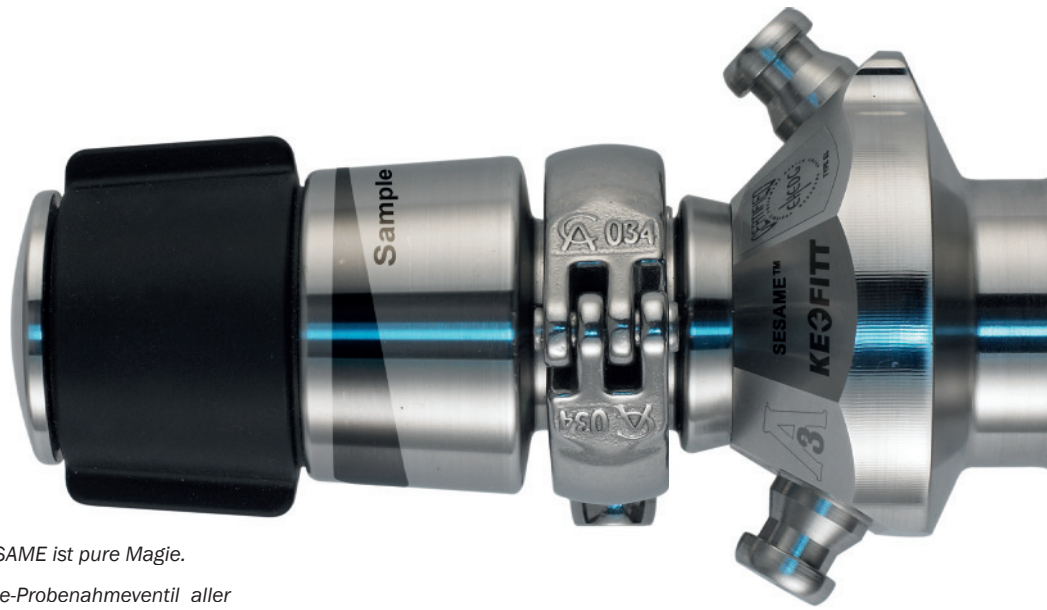
**SIMPLEX**

- SIMPLEX ist die kostengünstige KEOFIT-Alternative zu unhygienischen Probenahmehähnen bei weniger anspruchsvollen Anwendungen.





**SESAME**



- SESAME (Patent angemeldet)
- Sesam öffne dich... Das Probenahmeventil SESAME ist pure Magie.
- Das beste und sicherste sterilisierbare Inline-Probenahmeventil aller Zeiten ist da!
- Es ist einfacher zu bedienen als alle anderen Probenahmeventile und minimiert das Risiko von Bedienfehlern, Luftkontamination und Totraum während der Probenahme.
- Kompatibel mit allen KEOFITT-Probenahmebeuteln.



**ASEPTIC**

- KEOFITT Spike-Probenahmebeutel
- Sicher und bedienerfreundlich. Kostengünstiger und vorsterilisierte Einmalbeutel.
- Kompatibel mit allen KEOFITT-Probenahmeventilen.

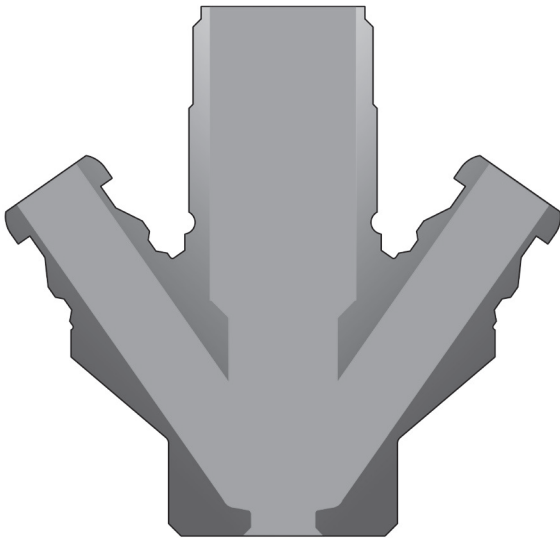
# WUSSTEN SIE SCHON?

- KEOfITT-Ventile werden in über 150 Ländern genutzt
- Es gibt KEOfITT-Vertriebspartner in über 60 Ländern
- Über 300.000 Ventile sind im Einsatz
- Jedes Jahr treffen sich KEOfITT-Vertriebspartner aus aller Welt für Schulungen
- KEOfITT kann auf über 35 Jahre Erfahrung bei der Probenahme von Flüssigkeiten zurückgreifen
- Das KEOfITT-Ventil hat 1984 in Genf die Goldmedaille für neue Erfindungen erhalten
- KEOfITT-Ventile werden in Dänemark hergestellt
- KEOf steht für Kai und Eva Ottung
- Auf der Internetseite von KEOfITT gibt es Datenblätter, Videos, Teilelisten und vieles mehr
  
- Es gibt über 1100 unterschiedliche Standard-Ventilkonfigurationen
- Die Ventilköpfe sind untereinander austauschbar und lassen sich einfach modifizieren oder aufrüsten
- Nur KEOfITT-Ventile sind mit FFKM-Membranen erhältlich (PTFE-, Silikon- und EPDM-Membranen sind ebenfalls standardmäßig erhältlich)
- Unsere aseptischen Probenahmebeutel und Spike-Probenahmebeutel sind einmalig und nur über KEOfITT erhältlich
- Jeder Ventilkopf und jedes Ventilgehäuse erhält eine individuelle Seriennummer und ist vollständig rückverfolgbar
- Bei KEOfITT durchlaufen alle Ventile vor dem Versand Qualitätssicherungsprüfungen
- Alle Ventile basieren auf unserem einzigartigen aseptischen Konstruktionskonzept (patentiert)
- Jedes Ventil bietet überlegene und effektive Reinigungs- und Sterilisierungseigenschaften, die von der EHEDG zertifiziert sind
- Alle Ventilgehäuse werden innen elektropoliert (siehe nächste Seite), so dass an den Innenflächen eine standardmäßige Oberflächenrauheit von 0,5 µm gewährleistet ist (auf Anfrage sind Rauheiten bis zu 0,2 µm erhältlich).
  
- Alle Ventilgehäuse werden innen elektropoliert (siehe nächste Seite), so dass an den Innenflächen eine standardmäßige Oberflächenrauheit von 0,5 µm gewährleistet ist (auf Anfrage sind Rauheiten bis zu 0,2 µm erhältlich).
- An jedem Ventilgehäuse wird zur Zertifizierung innen und außen eine Ra-Messung durchgeführt
- Alle Ventilgehäuse sind einteilige Konstruktionen
- 3.1-Materialzertifikate können für alle Stahlteile heruntergeladen werden
- Die Gummimembranen bestehen aus Verbundstoffen mit FDA- und USP-Zulassung
- Die Ventile dürfen das 3-A-Symbol tragen
- Alle relevanten Zertifikate können kostenfrei auf unserer Internetseite heruntergeladen werden
- Alle Ventile entsprechen der ATEX-Produkttrichtlinie 94/9/EG
  
- **Wir kümmern uns ausschließlich um Probenahmeausrüstung – schon immer**



# **DER TEUFEL STECKT IM DETAIL**

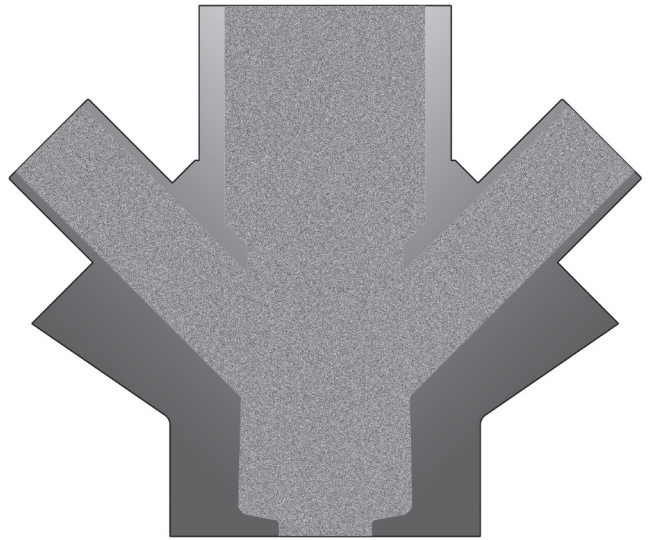
## **OFT KOPIERT**



Die Innenflächen von KEOFITT-Ventilen sind glatter als bei jeglichen anderen Ventilen. Jedes Ventil wird innen elektropoliert. Dazu werden Mini-Elektroden durch alle Öffnungen eingeführt. Dank dieses Verfahrens lassen sich Bakteriensporen wirksam mit Dampf ausspülen, so dass die Reinigungs- und Sterilisationszeit minimiert werden kann.

KEOFITT-Ventile sind koaxial aufgebaut, so dass der Dampfstrom ohne Totraum direkt zum Ventilsitz und wieder hinaus geführt wird. KEOFITT-Ventilgehäuse sind aus einem Block Stahl gefertigt und somit ohne Schweißnähte, die im Hinblick auf Sterilisierbarkeit ein Problem wären. Kurz gesagt: Wir gehen kein Risiko ein.

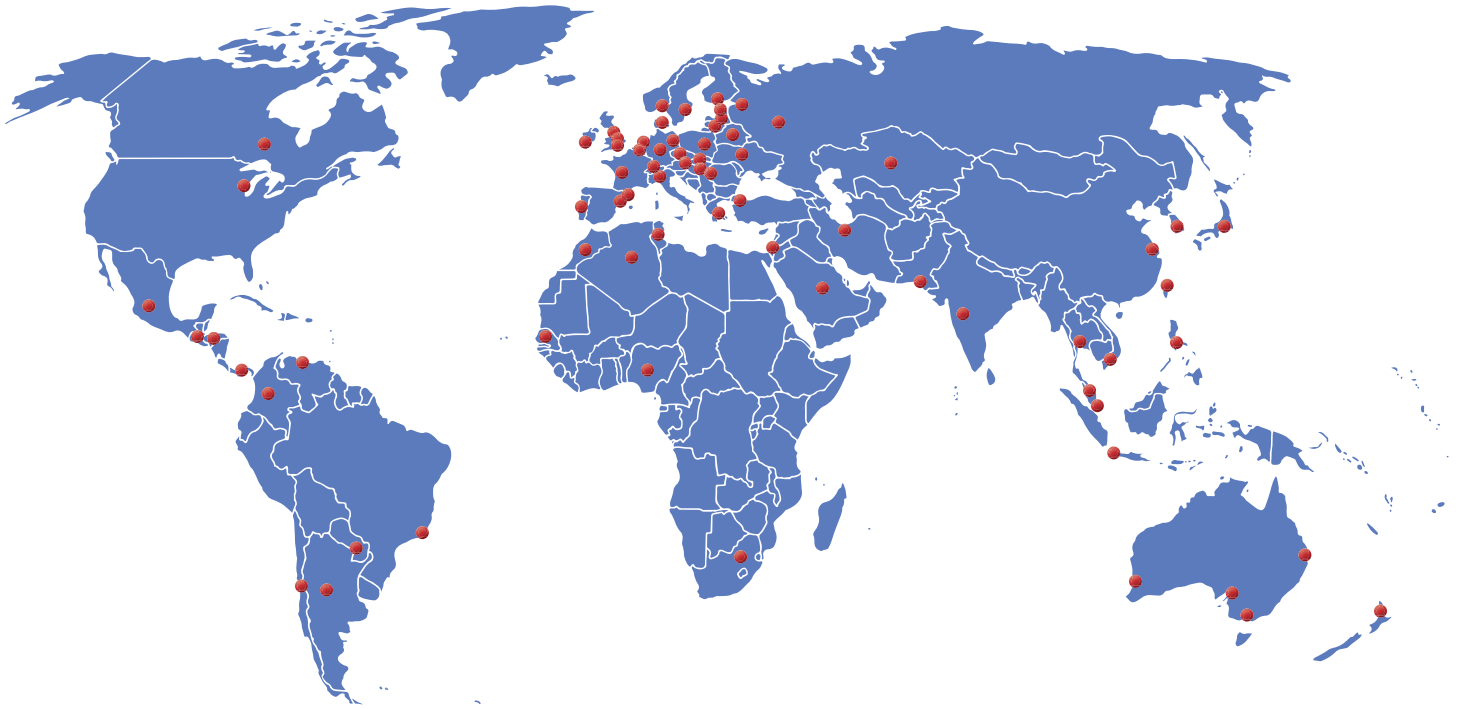
## **NIE ERREICHT**



Kopien unserer Originale sind innen nicht elektropoliert und haben meist rauere Oberflächen, Schweißnähte und Toträume. Leider kann man das nicht sehen. Kopien werden nicht getestet oder innen gemessen und auch nicht mit Prüfzertifikaten geliefert. Das mag daran liegen, dass die Kopierer in der Regel nicht so auf Probenahme spezialisiert sind wie wir. Trotz allem werden COPYfitts oft als das authentische Produkt verkauft und installiert und können so später ernsthafte Probleme herbeiführen. Uns ist das bekannt, denn bei den meisten der bei uns eingehenden Kundenbeschwerden wurden Kopien installiert, die der Kunde für KEOFITT-Produkte hielt.

Bitte wenden Sie sich an Ihren lokalen Vertriebspartner, wenn Sie in Bezug auf Ihre Probenahmeventile unsicher sind.

# WIR SIND BEI IHNEN



ALGERIEN • ARGENTINIEN • AUSTRALIEN • BELGIEN • BRASILIEN • CHILE • CHINA • DÄNEMARK • DEUTSCHLAND • ESTLAND • FINNLAND • FRANKREICH • GRIECHENLAND • GROSSBRITANNIEN • GUATEMALA • HONDURAS • INDIEN • INDONESIEN • IRAN • IRLAND • ISRAEL • ITALIEN • JAPAN • KANADA • KASACHSTAN • KOLUMBIEN • KOREA • LETTLAND • LITAUEN • MALAYSIA • MEXIKO • MAROKKO • NIEDERLANDE • NEUSEELAND • NIGERIA • NORWEGEN • ÖSTERREICH • PAKISTAN • PANAMA • PARAGUAY • PHILIPPINEN • POLEN • PORTUGAL • RUMÄNIEN • RUSSLAND • SAUDI-ARABIEN • SCHWEDEN • SCHWEIZ • SENEGAL • SINGAPUR • SLOWAKEI • SÜDAFRIKA • SPANIEN • TAIWAN • THAILAND • TSCHECHISCHE REPUBLIK • TUNESIEN • TÜRKEI • UKRAINE • UNGARN • USA • VENEZUELA • VIETNAM • WEISSRUSSLAND

**KEOFITT®**

WORLD LEADERS IN STERILE SAMPLING™

KEOFITT A/S  
Kullinggade 31  
DK-5700 Svendborg  
Denmark

Phone +45 6316 7080  
Fax +45 6316 7081

info@keofitt.dk  
www.keofitt.dk

