

Contact :

*Société : <input style="width: 95%;" type="text"/>	*Pays : <input style="width: 95%;" type="text"/>
Rue : <input style="width: 95%;" type="text"/>	*NPA / Lieu : <input style="width: 95%;" type="text"/>
*Contact : <input style="width: 95%;" type="text"/>	Service : <input style="width: 95%;" type="text"/>
*E-mail : <input style="width: 95%;" type="text"/>	*Téléphone : <input style="width: 95%;" type="text"/>

 OFFRE BUDGETAIRELivraison souhaitée le : **Caractéristiques du produit**

1. Composition chimique :	Formule / Nom <input style="width: 95%;" type="text"/>		
2. *Conditions de service :	*Pression <input style="width: 40px;" type="text"/> <input type="radio"/> barg	*Température <input style="width: 40px;" type="text"/> <input type="radio"/> °C <input type="radio"/> °F	
3. Autre :	*Viscosité <input style="width: 40px;" type="text"/> <input type="radio"/> cP <input type="radio"/> mPa·s	Température de solidification <input style="width: 40px;" type="text"/> <input type="radio"/> °C <input type="radio"/> °F	
4. Particules en suspension :	<input type="radio"/> Non <input type="radio"/> Oui (indiquer) :	Densité <input style="width: 40px;" type="text"/> %	Taille <input style="width: 40px;" type="text"/> mm
5. Toxicité du produit :	<input type="radio"/> Faible <input type="radio"/> Moyenne (éviter de s'exposer)	<input type="radio"/> Haute	<input type="radio"/> Mortelle
6. L'échantillon peut-il être en contact avec l'air ?	<input type="radio"/> Oui	<input type="radio"/> Non	
7. L'échantillon se solidifie-t-il dans le récipient ?	<input type="radio"/> Oui	<input type="radio"/> Non	

Caractéristiques du préleveur d'échantillon

Voir au verso

Remarques / Informations complémentaires

Caractéristiques du préleveur d'échantillon

Matériau de construction : PFA pur / PTFE pur (FDA)

PFA / PTFE antistatique

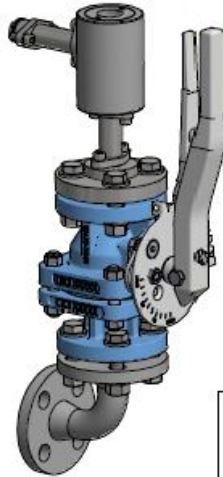
Système de pompage du liquide livré par Biar ?

Oui (choisir) :

Pompe à membrane

Venturi

Non (livré par le client)



Vannes auxiliaires (pour vacuum, rinçage à l'azote ou solvant)

Vanne à membrane 3/8" en PVDF

1 pce 2 pces 3 pces



Vanne à boule 3/8" en inox

1 pce 2 pces 3 pces

Sonde de mesure du pH

Avec (choisir) : Sans

pHS Standard

pH Intrac



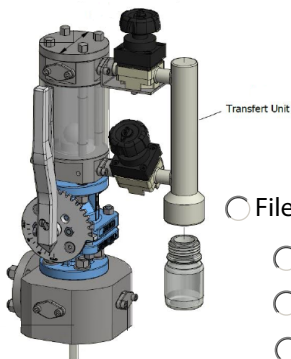
Collecte des gaz d'évent

Avec Sans

Unité d'échantillonnage avec :

Vanne Biar revêtue PFA

Unité de transfert



Filetage

GL45

GL32

PP28

Bouchon

Accessoires

Bouchon

Seringue revêtue PFA

Seringue en inox

Avec regard

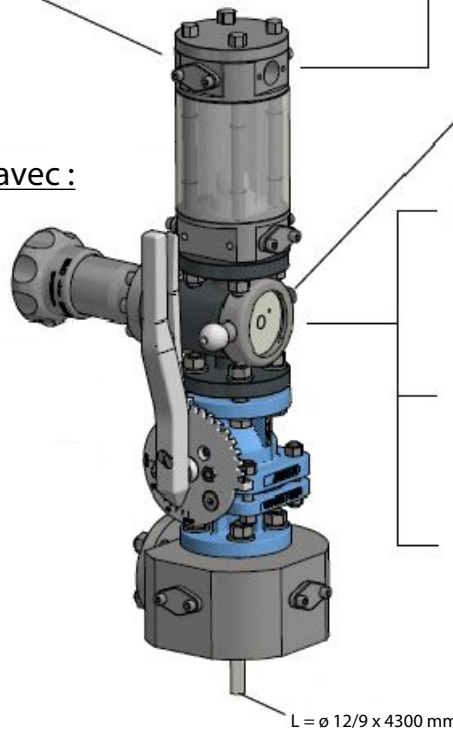
Sans regard

Adaptateur fileté coude à 90°

GL45

GL32

PP28



L = ø 12/9 x 4300 mm

Bride de raccordement

DIN ANSI

DN/Taille

PN/Classe