

Angebotsanfrage

Reaktorprobenahmesystem - 150 ml

Kontakt :

*Firma :	<input type="text"/>	*Land :	<input type="text"/>
Strasse :	<input type="text"/>	*PLZ / Ort :	<input type="text"/>
*Kontakt :	<input type="text"/>	Abteilung :	<input type="text"/>
*Email :	<input type="text"/>	*Telefon :	<input type="text"/>

 BUDGET ANGEBOT

 Gewünschter Liefertermin :
Charakteristika des Produkts :

1. Chemische Zusammensetzung : Formel / Name	<input type="text"/>		
2. *Arbeitsbereich :	*Betriebsdruck <input type="text"/>	<input type="radio"/> barg	*Temperatur <input type="text"/>
			<input type="radio"/> °C <input type="radio"/> °F
3. Andere :	*Viskosität <input type="text"/>	<input type="radio"/> cP <input type="radio"/> mPa·s	
	Erstarrungstemperatur <input type="text"/>	<input type="radio"/> °C <input type="radio"/> °F	
4. Schwebstoffteilchen :	<input type="radio"/> Nein	<input type="radio"/> Ja (angeben) : Dichte <input type="text"/>	% Grösse <input type="text"/>
			mm
5. Toxizität des Produkts :	<input type="radio"/> Schwach	<input type="radio"/> Mittel (besser nicht ausgesetzt sein)	<input type="radio"/> Hoch <input type="radio"/> Lebensgefahr
6. Luftkontakt möglich ?	<input type="radio"/> Ja	<input type="radio"/> Nein	
7. Verfestigt sich die Probe im Probenahmegefäss ?	<input type="radio"/> Ja	<input type="radio"/> Nein	

Charakteristika des 150 ml Reaktorprobenahmesystems

Siehe Rückseite

Bemerkungen und zusätzliche Informationen

Charakteristika des 150 ml Reaktorprobenahmesystems

Baustoff:

PFA rein / PTFE rein (FDA)

PFA / PTFE leitfähig

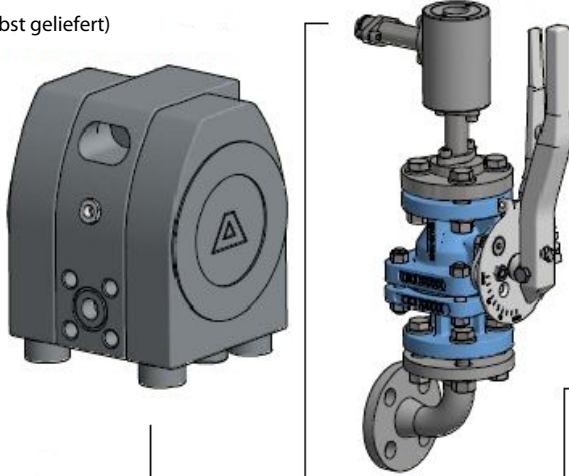
Sollte Biar das Produktpumpensystem liefern ?

Ja (wählen):

Membranpumpe

Venturi

Nein (vom Kunden selbst geliefert)



Zusätzliche Ventile (für Vakuum, Stickstoff oder Lösemittelspülung)

3/8" PVDF Membranventil

1 Stk 2 Stk 3 Stk



3/8" Edelstahl Kugelhahn

1 Stk 2 Stk 3 Stk

Entlüftungsgas Sammlung

Mit Ohne

pH-Messsonde

Mit (wählen): Ohne

pH Standard

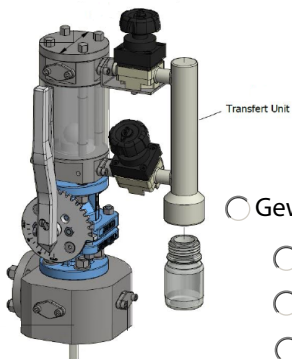
pH Intrac



Probeneinheit verbunden mit:

Biar PFA ausgekleidet Ventil

Transfereinheit



Gewinde

GL45

GL32

PP28

Stopfen

Zubehöre

Stopfen

PFA ausgekleidete Kolbenspritze

Edelstahl Kolbenspritze

Mit Schauglas

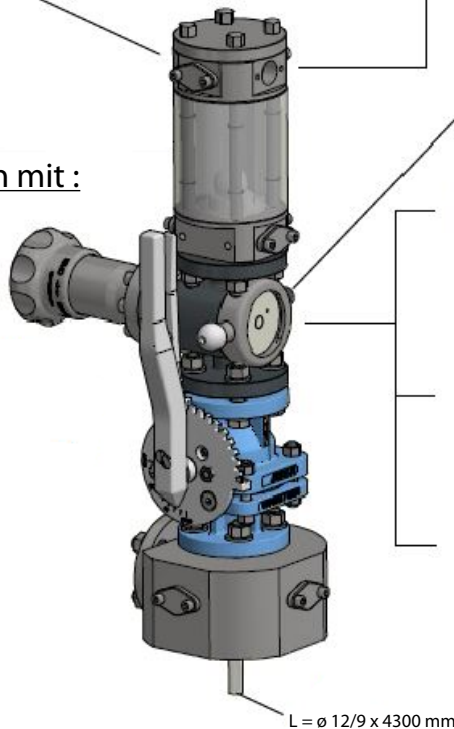
Ohne Schauglas

90° Gewintheadapter

GL45

GL32

PP28



L = ø 12/9 x 4300 mm

Flanschanschluss

DIN ANSI

DN/Grösse

PN/Klasse