



**brands you trust.**



Actionneur Saunders<sup>®</sup> S360  
Fiche technique

## Saunders® S360 Lite

Compacte et légère, la gamme S360 "Lite" offre une solution idéale pour les applications courantes nécessitant des actionneurs à fermeture par ressort. De par sa dimension particulièrement compacte, le S360 est la solution idéale pour une installation sur des réseaux de tuyauteries denses. Il est disponible dans des tailles comprises entre DN8 et DN100 (0,25" - 4,00").

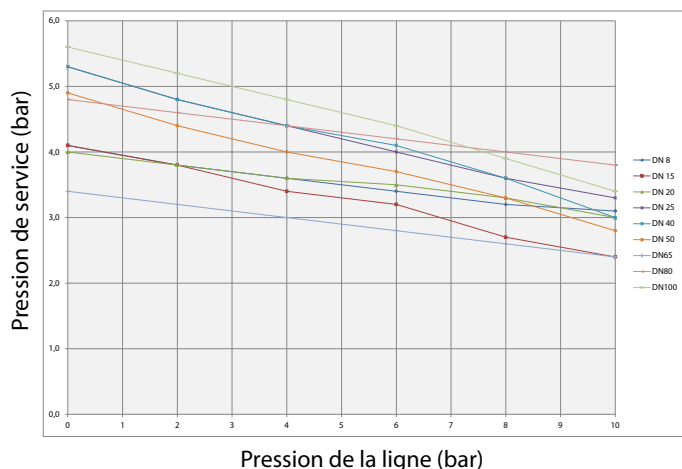


### Caractéristiques de fermeture (Saunders® S360 "Lite" à fermeture par ressort)

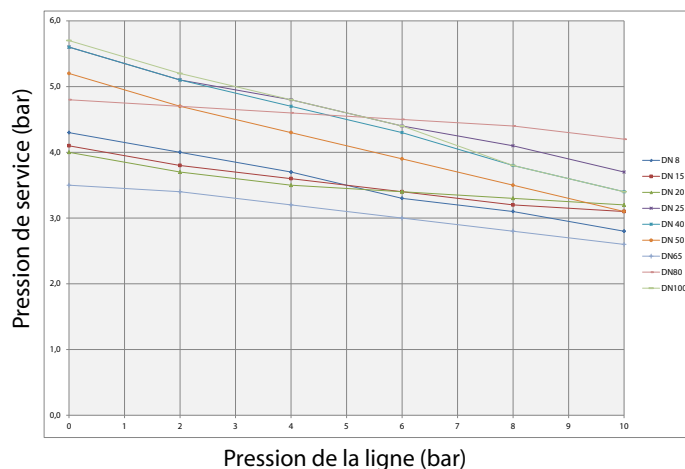
Type	Taille	Pression de la ligne		Pression d'utilisation	Poids
		PTFE	Caoutchouc		
S360 Lite	DN8 (0.25")	16 bar (232 psi)	16 bar (232 psi)	6 bar (87 psi)	0.57 kg (1.3 lbs.)
S360 Lite	DN15 (0.50")	10 bar (145 psi)	10 bar (145 psi)	6 bar (87 psi)	1.20 kg (2.6 lbs.)
S360 Lite	DN20 (0.75")	10 bar (145 psi)	10 bar (145 psi)	6 bar (87 psi)	2.10 kg (4.6 lbs.)
S360 Lite	DN25 (1.00")	10 bar (145 psi)	10 bar (145 psi)	6 bar (87 psi)	2.28 kg (5.0 lbs.)
S360 Lite	DN40 (1.50")	10 bar (145 psi)	10 bar (145 psi)	6 bar (87 psi)	3.50 kg (7.7 lbs.)
S360 Lite	DN50 (2.00")	10 bar (145 psi)	10 bar (145 psi)	6 bar (87 psi)	7.70 kg (17 lbs.)
S360 Lite	DN65 (2.50")	10 bar (145 psi)	10 bar (145 psi)	6 bar (87 psi)	17.5 kg (38.6 lbs.)
S360 Lite	DN80 (3.00")	10 bar (145 psi)	10 bar (145 psi)	6 bar (87 psi)	32.0 kg (70.6 lbs.)
S360 Lite	DN100 (4.00")	10 bar (145 psi)	10 bar (145 psi)	6 bar (87 psi)	35.8 kg (78.9 lbs.)

Toutes les pressions indiquées sont des pressions manométriques. Les pressions de fonctionnement ont été déterminées avec une force exercée sur un seul côté de la vanne. Cette condition est généralement appelée chute de pression de 100 % ou  $\Delta P$  100 %. Des informations relatives à la pression de fonctionnement appliquée sur les deux côtés, amont et aval, sont disponibles sur demande.

#### Caractéristiques et performances des actionneurs S360 "Lite" à fermeture par ressort avec membrane en caoutchouc



#### Caractéristiques et performances des actionneurs S360 "Lite" à fermeture par ressort avec membrane en PTFE



Les graphiques représentent la pression d'air nécessaire pour ouvrir complètement l'actionneur pour une pression de fonctionnement donnée.

## Saunders® S360 Power

De dimension légèrement plus importante, l'actionneur Saunders® S360 Power, est particulièrement indiqué pour des pressions de ligne plus importantes et notamment lorsque la pression est exercée des deux côtés de la vanne. L'actionneur à fermeture par ressort S360 Power est disponible dans des tailles comprises entre DN15 et DN50 (0,50" - 2,00").

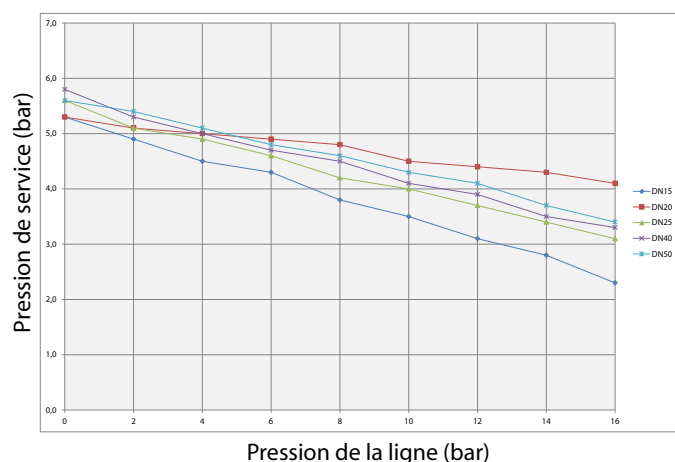


### Caractéristiques de fermeture (Saunders® S360 "Power" fermeture par ressort)

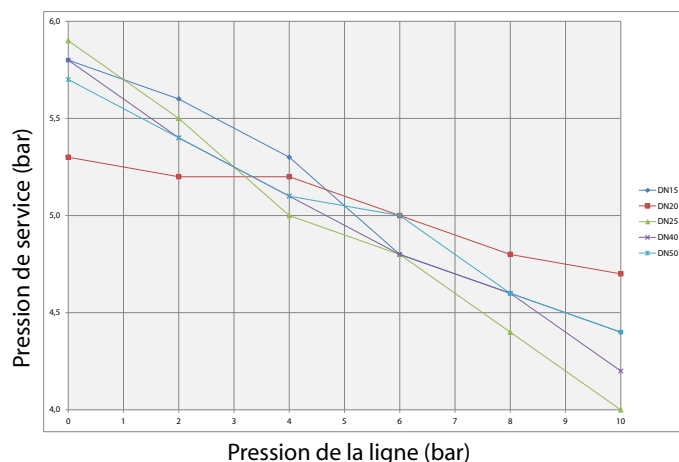
Type	Taille	Pression de la ligne		Pression d'utilisation	Poids
		PTFE	Caoutchouc		
S360 Power	DN15 (0.50")	16 bar (232 psi)	16 bar (232 psi)	6 bar (87 psi)	1.20 kg (2.6 lbs.)
S360 Power	DN20 (0.75")	16 bar (232 psi)	16 bar (232 psi)	6 bar (87 psi)	2.80 kg (6.2 lbs.)
S360 Power	DN25 (1.00")	16 bar (232 psi)	16 bar (232 psi)	6 bar (87 psi)	2.90 kg (6.4 lbs.)
S360 Power	DN40 (1.50")	16 bar (232 psi)	16 bar (232 psi)	6 bar (87 psi)	5.75 kg (12.7 lbs.)
S360 Power	DN50 (2.00")	16 bar (232 psi)	16 bar (232 psi)	6 bar (87 psi)	9.67 kg (21.3 lbs.)

Toutes les pressions indiquées sont des pressions manométriques. Les pressions de fonctionnement ont été déterminées avec une force exercée sur un seul côté de la vanne. Cette condition est généralement appelée chute de pression de 100 % ou  $\Delta P$  100 %. Des informations relatives à la pression de fonctionnement appliquée sur les deux côtés, amont et aval, sont disponibles sur demande.

#### Caractéristiques et performances des actionneurs S360 "Power" à fermeture par ressort avec membrane en caoutchouc



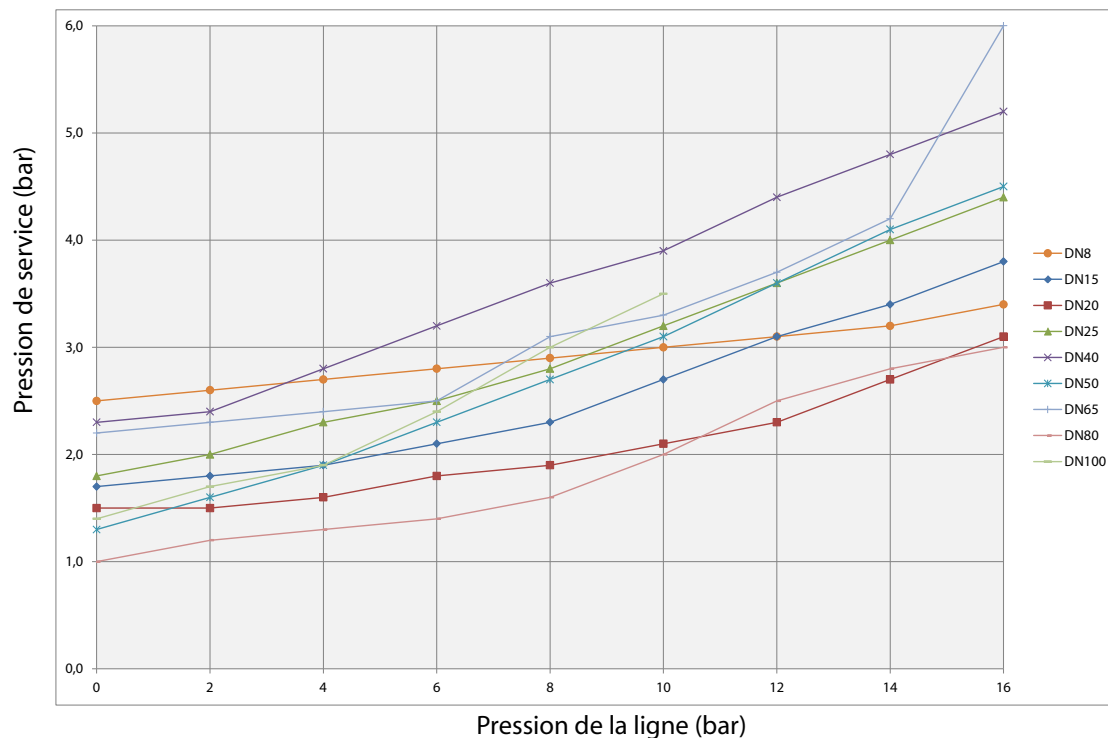
#### Caractéristiques et performances des actionneurs S360 "Power" à fermeture par ressort avec membrane en PTFE



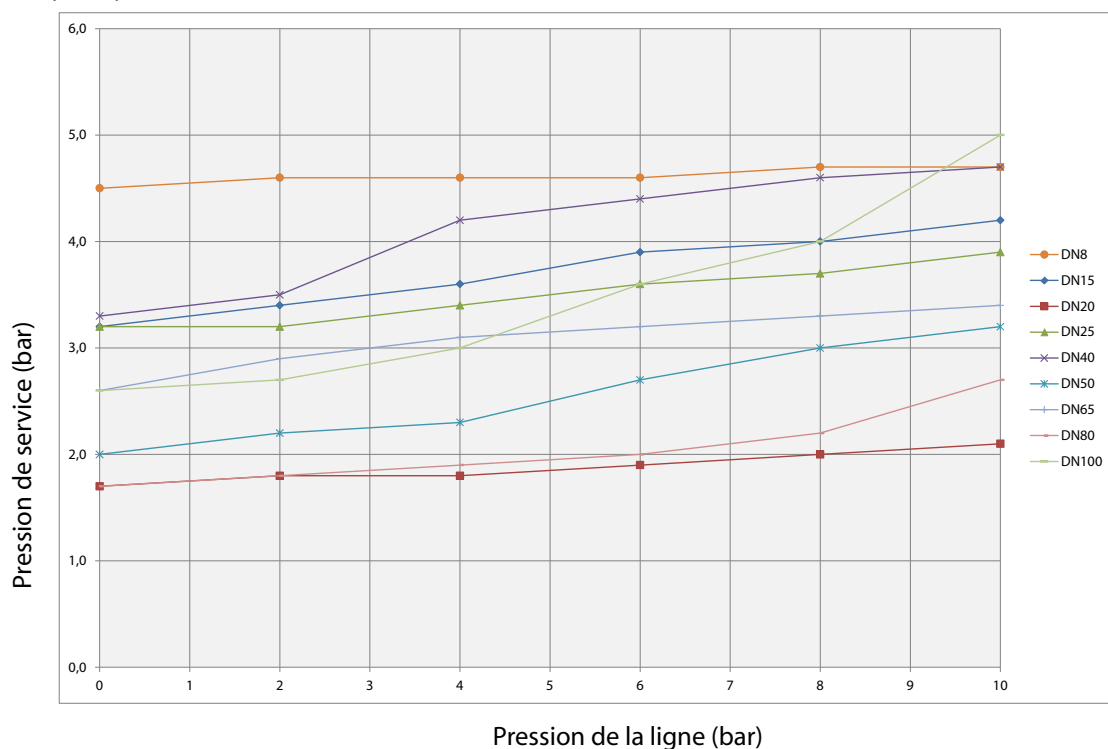
Les graphiques représentent la pression d'air nécessaire pour ouvrir complètement l'actionneur pour une pression de fonctionnement donnée.

# Actionneur Saunders® S360 à ouverture par ressort

Caractéristiques et performances des actionneurs S360 à ouverture par ressort avec membrane en caoutchouc 100% ΔP (caoutchouc)

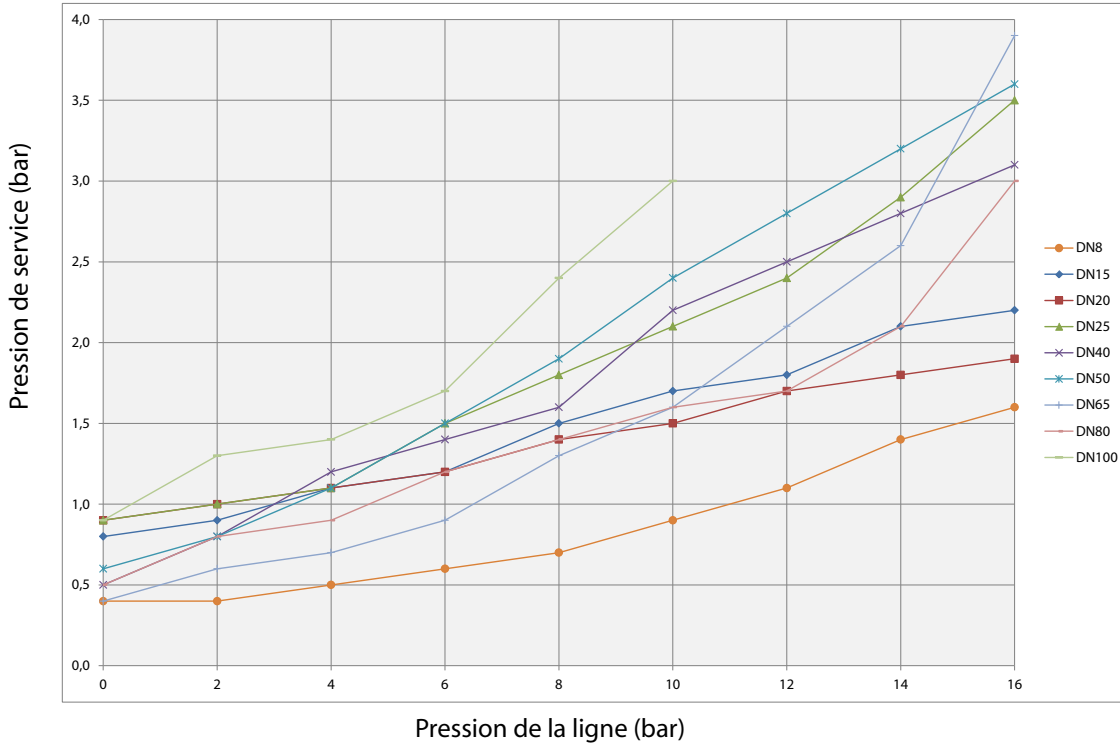


Caractéristiques et performances des actionneurs S360 à ouverture par ressort avec membrane en PTFE 100% ΔP (PTFE)

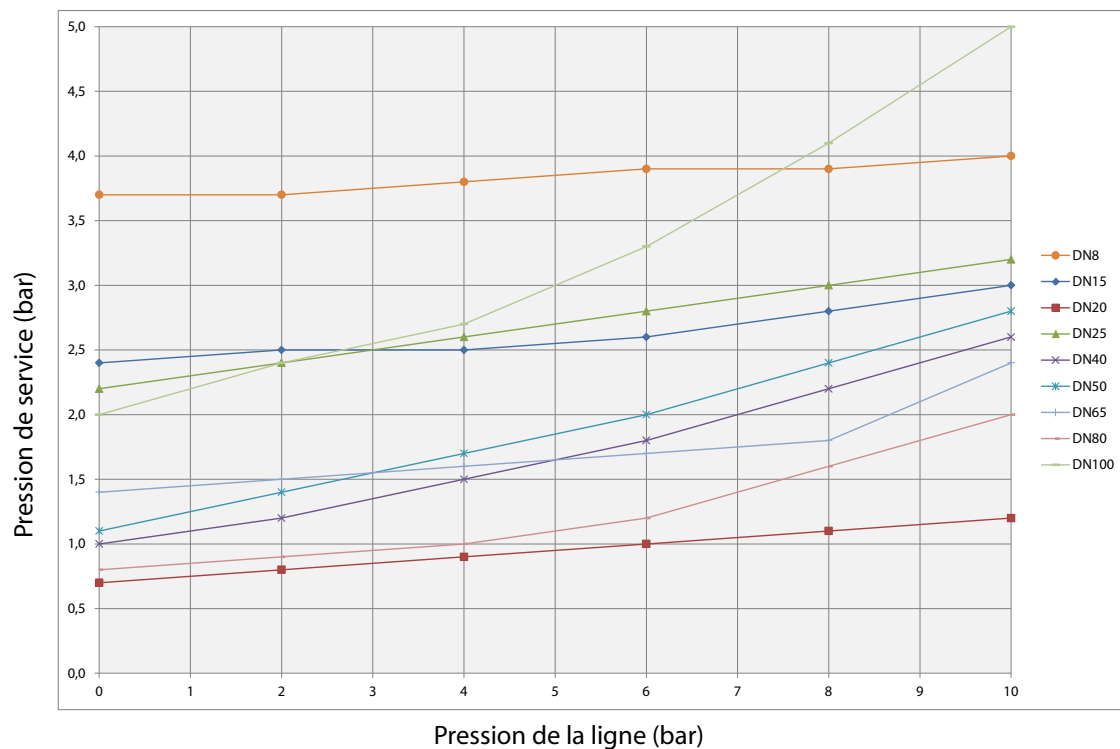


## Actionneur à double effet Saunders<sup>®</sup> S360

Caractéristiques et performances des actionneurs S360 Double effet avec membrane en caoutchouc 100% ΔP (caoutchouc)

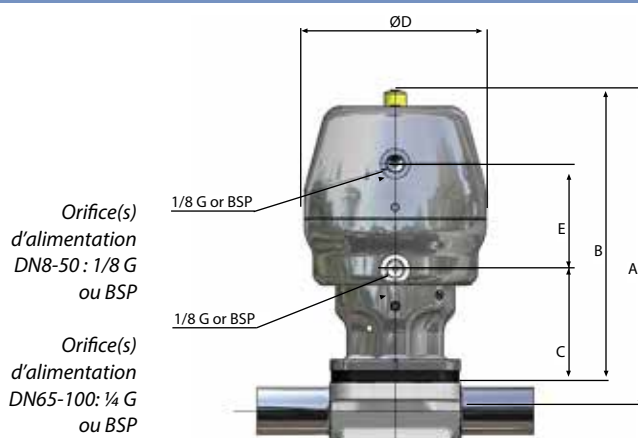


Caractéristiques et performances des actionneurs S360 Double effet avec membrane en PTFE 100% ΔP (PTFE)



*Pour les caractéristiques de performance des membranes Saunders en TFM<sup>®</sup>, moulée en position fermée, merci de consulter Crane ChemPharma & Energy, Saunders<sup>®</sup>.*

## Dimensions de l'actionneur (métriques)



S360 "Lite" à fermeture par ressort - Dimensions (métriques)

Taille d'actionneur	Dimensions (mm)					Poids de l'actionneur (Kg)
	A	B	C	D	E	Version à bride
DN8	87	79	19	55	-	0.6
DN15	134	125	52	68	-	1.2
DN20	154	141	54	88	-	2.1
DN25	161	146	59	88	-	2.3
DN40	207	185	71	98	-	3.5
DN50	260	232	85	123	-	7.7
DN65	334	294	72	186	-	17.5
DN80	392	344	89	236	-	32.0
DN100	420	345	89	236	-	35.8

S360 "Power" à fermeture par ressort - Dimensions (métriques)

Taille d'actionneur	Dimensions (mm)					Poids de l'actionneur (Kg)
	A	B	C	D	E	Version à bride
DN15	134	125	52	68	-	1.2
DN20	164	151	55	98	-	2.8
DN25	170	155	60	98	-	2.9
DN40	223	201	71	123	-	5.8
DN50	266	238	85	150	-	9.7

S360 "Lite" à ouverture par ressort - Dimensions (métriques)

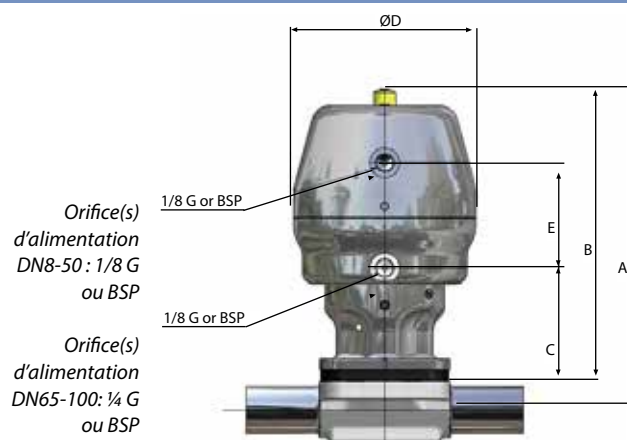
Taille d'actionneur	Dimensions (mm)					Poids de l'actionneur (Kg)
	A	B	C	D	E	Version à bride
DN8	87	79	19	55	42	0.5
DN15	134	125	52	68	52	1.0
DN20	164	151	55	98	57	2.6
DN25	170	155	60	98	57	2.7
DN40	223	201	71	123	74	5.0
DN50	266	238	85	150	86	8.3
DN65	334	294	73	186	172	17.0
DN80	407	359	90	236	114	34.0
DN100	434	359	90	236	114	37.0

S360 à double effet - Dimensions (métriques)

Taille d'actionneur	Dimensions (mm)					Poids de l'actionneur (Kg)
	A	B	C	D	E	Version à bride
DN8	87	79	19	55	42	0.5
DN15	134	125	52	68	52	1.0
DN20	164	151	55	98	57	2.5
DN25	170	155	60	98	57	2.6
DN40	223	201	71	123	74	4.8
DN50	266	238	85	150	86	8.0
DN65	407	359	90	186	199	13.6
DN80	407	359	90	186	199	27.0
DN100	434	359	90	236	114	32.4

La dimension "A" concerne les corps 2 voies en tuyau OD; vous trouverez toutes les autres nuances sous [www.drawings.craneflow.com](http://www.drawings.craneflow.com). Pour obtenir les dimensions actualisées, veuillez contacter Crane ChemPharma & Energy, Saunders<sup>®</sup>. Le plan ci-dessus doit être uniquement considéré comme information générale.

## Dimensions de l'actionneur (impériales)



S360 "Lite" à fermeture par ressort - Dimensions (impériales)

Taille d'actionneur	Dimensions (inches)					Poids de l'actionneur (lb)
	A	B	C	D	E	Version à bride
0.25"	3.44	3.13	0.76	2.17	-	1.3
0.50"	5.27	4.91	2.06	2.68	-	2.6
0.75"	6.06	5.55	2.14	3.46	-	4.6
1.00"	6.34	5.75	2.32	3.46	-	5.1
1.50"	8.15	7.28	2.80	3.86	-	7.7
2.00"	10.25	9.15	3.33	4.84	-	17.0
2.50"	13.15	11.57	2.83	7.32	-	38.6
3.00"	15.43	13.54	3.50	9.29	-	70.6
4.00"	16.54	13.58	3.50	9.29	-	78.9

S360 "Power" à fermeture par ressort - Dimensions (impériales)

Taille d'actionneur	Dimensions (inches)					Poids de l'actionneur (lb)
	A	B	C	D	E	Version à bride
0.50"	5.27	4.91	2.06	2.68	-	2.6
0.75"	6.44	5.93	2.17	3.87	-	6.2
1.00"	6.69	6.10	2.35	3.86	-	6.4
1.50"	8.78	7.91	2.80	4.84	-	12.8
2.00"	10.47	9.37	3.35	5.91	-	21.4

S360 "Lite" à ouverture par ressort - Dimensions (impériales)

Taille d'actionneur	Dimensions (inches)					Poids de l'actionneur (lb)
	A	B	C	D	E	Version à bride
0.25"	3.44	3.13	0.76	2.17	1.65	1.1
0.50"	5.27	4.91	2.06	2.68	2.03	2.2
0.75"	6.44	5.93	2.17	3.87	2.24	5.7
1.00"	6.69	6.10	2.35	3.86	2.24	6.0
1.50"	8.78	7.91	2.80	4.84	2.91	11.0
2.00"	10.47	9.37	3.35	5.91	3.40	18.3
2.50"	13.15	11.57	2.87	7.32	6.77	37.4
3.00"	16.02	14.13	3.54	9.29	4.49	74.8
4.00"	17.09	14.13	3.54	9.29	4.49	81.4

S360 à double effet - Dimensions (impériales)

Taille d'actionneur	Dimensions (inches)					Poids de l'actionneur (lb)
	A	B	C	D	E	Version à bride
0.25"	3.44	3.13	0.76	2.17	1.65	1.1
0.50"	5.27	4.91	2.06	2.68	2.03	2.2
0.75"	6.44	5.93	2.17	3.87	2.24	5.5
1.00"	6.69	6.10	2.35	3.86	2.24	5.7
1.50"	8.78	7.91	2.80	4.84	2.91	10.6
2.00"	10.47	9.37	3.35	5.91	3.40	17.6
2.50"	16.02	14.13	3.54	7.32	7.83	29.9
3.00"	16.02	14.13	3.54	9.29	4.49	64.7
4.00"	17.09	14.13	3.54	9.29	4.49	71.3

La dimension "A" concerne les corps 2 voies en tuyau OD; vous trouverez toutes les autres nuances sous [www.drawings.craneflow.com](http://www.drawings.craneflow.com). Pour obtenir les dimensions actualisées, veuillez contacter Crane ChemPharma & Energy, Saunders®. Le plan ci-dessus doit être uniquement considéré comme information générale.



Crane ChemPharma & Energy

Crane Process Flow Solutions Ltd.  
Grange Road,  
Cwmbran, Gwent NP44 3XX UK  
Phone: + 44-1633-486666  
Fax: + 44-1633-486777

Crane Process Flow Solutions Ltd.  
9860 Johnson Rd,  
Montgomery TX, 77316  
Phone: (936) 588-8360  
Fax: (936) 588-8302

[www.cranecpe.com](http://www.cranecpe.com)

**CRANE**



**brands you trust.**



CPE-SAUNDERS-S360-TD-FR-A4-2014\_05\_13

Crane Co., and its subsidiaries cannot accept responsibility for possible errors in catalogues, brochures, other printed materials, and website information. Crane Co. reserves the right to alter its products without notice, including products already on order provided that such alteration can be made without changes being necessary in specifications already agreed. All trademarks in this material are property of the Crane Co. or its subsidiaries. The Crane and Crane brands logotype, in alphabetical order, (ALOYCO®, CENTER LINE®, COMPAC-NOZ®, CRANE®, DEPA®, DUO-CHEK®, ELRO®, FLOWSEAL®, JENKINS®, KROMBACH®, NOZ-CHEK®, PACIFIC VALVES®, RESISTOFLEX®, REVO®, SAUNDERS®, STOCKHAM®, TRIANGLE®, UNI-CHEK®, WTA®, and XOMOX®) are registered trademarks of Crane Co. All rights reserved.