



**brands you trust.**



Saunders<sup>®</sup> S360 Antrieb  
Datenblatt

## Saunders® S360 Lite

Die Saunders® S360 Lite Baureihe bietet ausreichende Schließkräfte für federschießende Anwendungen in einer sehr kompakten, leichtgewichtigen Bauweise und ist für die meisten Anwendungen in der BioPharm-Industrie einsetzbar. Der S360 Lite Antrieb passt in enge Rohranordnungen, und seine kompakte Größe kann zudem kleinere Blockventilkonstruktionen ermöglichen. Er ist in den Größen DN8 – DN100 (0.25" – 4.00") erhältlich.

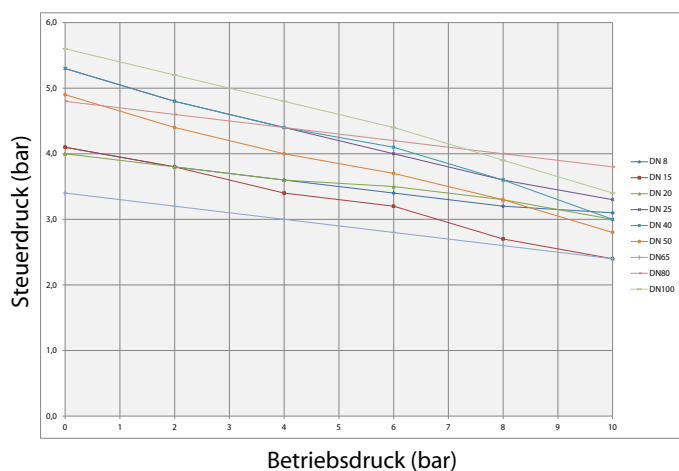


### Schließkrafteigenschaften (Saunders® S360 Lite federschießender Antrieb)

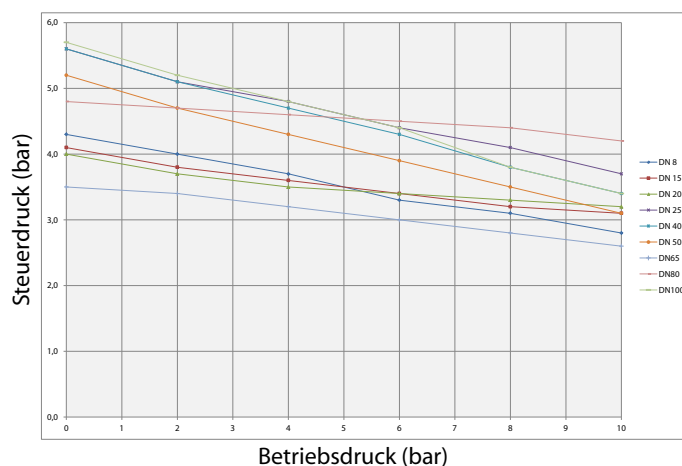
Baureihe	Größe	Betriebsdruck		Steuerdruck	Gewicht
		PTFE	Gummi		
S360 Lite	DN8 (0.25")	16 bar (232 psi)	16 bar (232 psi)	6 bar (87 psi)	0.57 kg (1.3 lbs.)
S360 Lite	DN15 (0.50")	10 bar (145 psi)	10 bar (145 psi)	6 bar (87 psi)	1.20 kg (2.6 lbs.)
S360 Lite	DN20 (0.75")	10 bar (145 psi)	10 bar (145 psi)	6 bar (87 psi)	2.10 kg (4.6 lbs.)
S360 Lite	DN25 (1.00")	10 bar (145 psi)	10 bar (145 psi)	6 bar (87 psi)	2.28 kg (5.0 lbs.)
S360 Lite	DN40 (1.50")	10 bar (145 psi)	10 bar (145 psi)	6 bar (87 psi)	3.50 kg (7.7 lbs.)
S360 Lite	DN50 (2.00")	10 bar (145 psi)	10 bar (145 psi)	6 bar (87 psi)	7.70 kg (17 lbs.)
S360 Lite	DN65 (2.50")	10 bar (145 psi)	10 bar (145 psi)	6 bar (87 psi)	17.5 kg (38.6 lbs.)
S360 Lite	DN80 (3.00")	10 bar (145 psi)	10 bar (145 psi)	6 bar (87 psi)	32.0 kg (70.6 lbs.)
S360 Lite	DN100 (4.00")	10 bar (145 psi)	10 bar (145 psi)	6 bar (87 psi)	35.8 kg (78.9 lbs.)

Alle Drücke sind Überdrücke. Die Betriebsdrücke wurden bei einseitiger Druckbeaufschlagung im Ventil ermittelt. Dieser Betriebszustand wird als 100% Druckdifferenz oder  $\Delta P=100\%$  bezeichnet. Angaben zum Leitungsdruck an der vorgelagerten und nachgelagerten Seite des Wehrstegs erhalten Sie auf Anfrage.

#### Leistungsmerkmale für S360 Lite Antriebe, federkraftschließend, für Gummimembranen



#### Leistungsmerkmale für S360 Lite Antriebe, federkraftschließend, für PTFE-Membranen



Die Graphen zeigen den Steuerdruck, der zur vollständigen Öffnung des Antriebs bei einem bestimmten Betriebsdruck erforderlich ist.

## Saunders® S360 Power

Die Saunders® S360 Power Baureihe bietet für seltenere Anwendungen eine Lösung für maximale Betriebsdrücke oder extreme Schließkrafthanforderungen, wie sie auch bei höherer beidseitiger Druckbeaufschlagung ( $\Delta P=0\%$ ) vorkommen. Der S360 Power federschießende Antrieb ist in den Größen DN15 - DN50 (0.50" - 2.00") erhältlich.

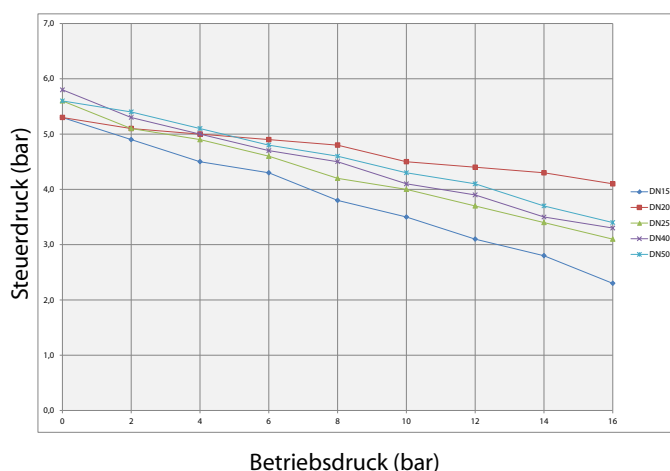


### Schließkrafteigenschaften (Saunders® S360 Power federschießende Antriebe)

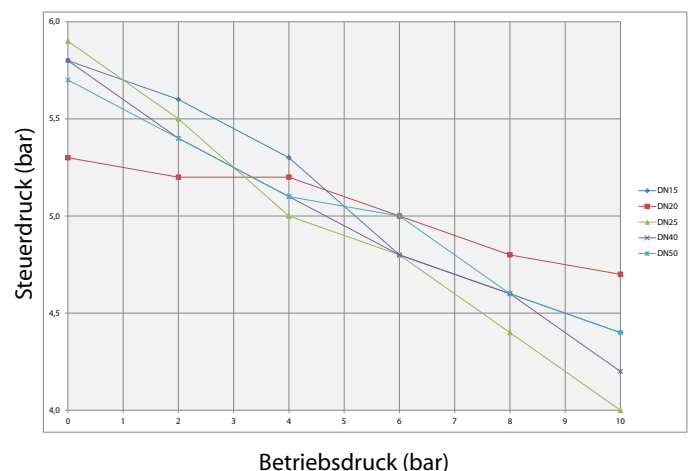
Baureihe	Größe	Betriebsdruck		Steuerdruck	Gewicht
		PTFE	Gummi		
S360 Power	DN15 (0.50")	16 bar (232 psi)	16 bar (232 psi)	6 bar (87 psi)	1.20 kg (2.6 lbs.)
S360 Power	DN20 (0.75")	16 bar (232 psi)	16 bar (232 psi)	6 bar (87 psi)	2.80 kg (6.2 lbs.)
S360 Power	DN25 (1.00")	16 bar (232 psi)	16 bar (232 psi)	6 bar (87 psi)	2.90 kg (6.4 lbs.)
S360 Power	DN40 (1.50")	16 bar (232 psi)	16 bar (232 psi)	6 bar (87 psi)	5.75 kg (12.7 lbs.)
S360 Power	DN50 (2.00")	16 bar (232 psi)	16 bar (232 psi)	6 bar (87 psi)	9.67 kg (21.3 lbs.)

Alle Drücke sind Überdrücke. Die Betriebsdrücke wurden bei einseitiger Druckbeaufschlagung im Ventil ermittelt. Dieser Betriebszustand wird als 100% Druckdifferenz oder  $\Delta P=100\%$  bezeichnet. Angaben zum Leitungsdruck an der vorgelagerten und nachgelagerten Seite des Wehrstegs erhalten Sie auf Anfrage.

Leistungsmerkmale für S360 Power Antriebe, federkraftschließend, für Gummimembranen



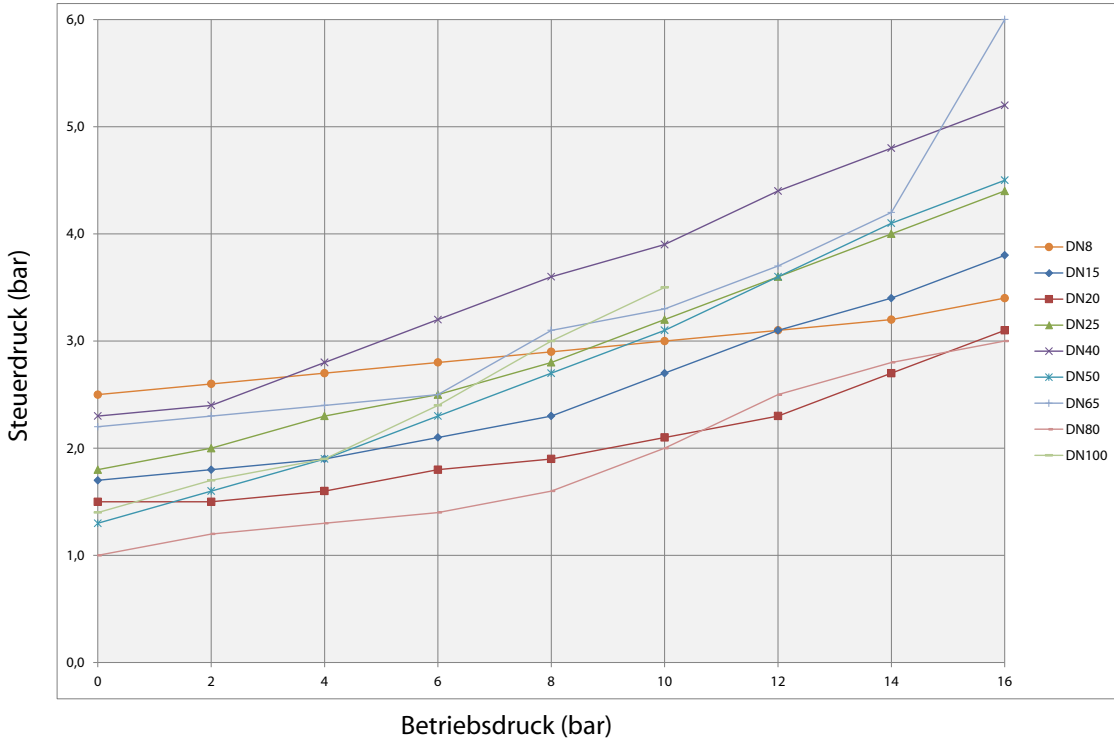
Leistungsmerkmale für S360 Power Antriebe, federkraftschließend, für PTFE-Membranen



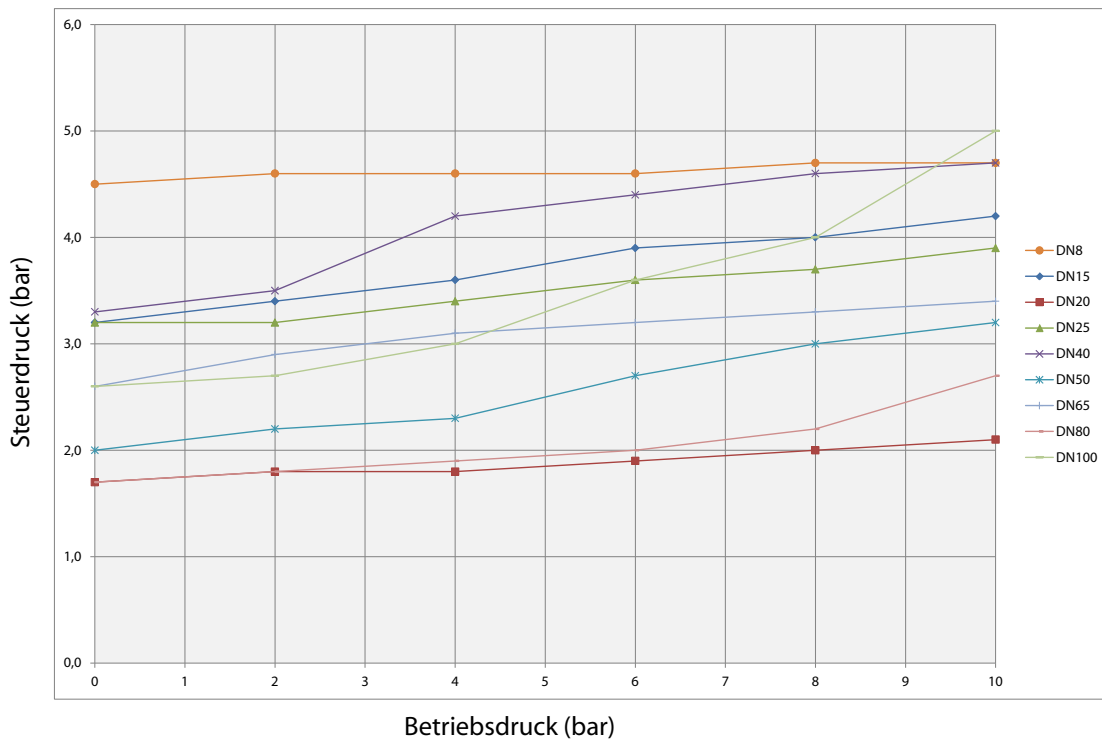
Die Graphen zeigen den Steuerdruck, der zur vollständigen Öffnung des Antriebs bei einem bestimmten Betriebsdruck erforderlich ist.

# Saunders® S360 federöffnender Antrieb

Leistungsmerkmale für S360 Antriebe, federkraftöffnend, für Gummimembranen 100% ΔP (Gummi)

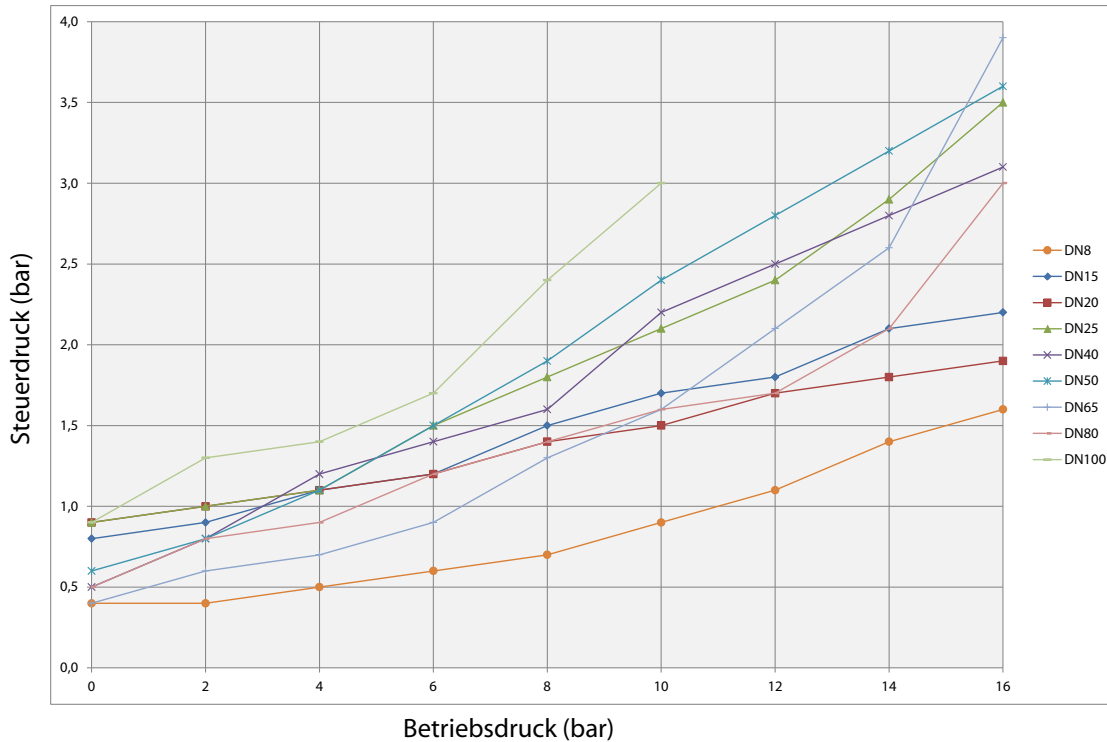


Leistungsmerkmale für S360 Antriebe, federkraftöffnend, für PTFE-Membranen 100% ΔP (PTFE)

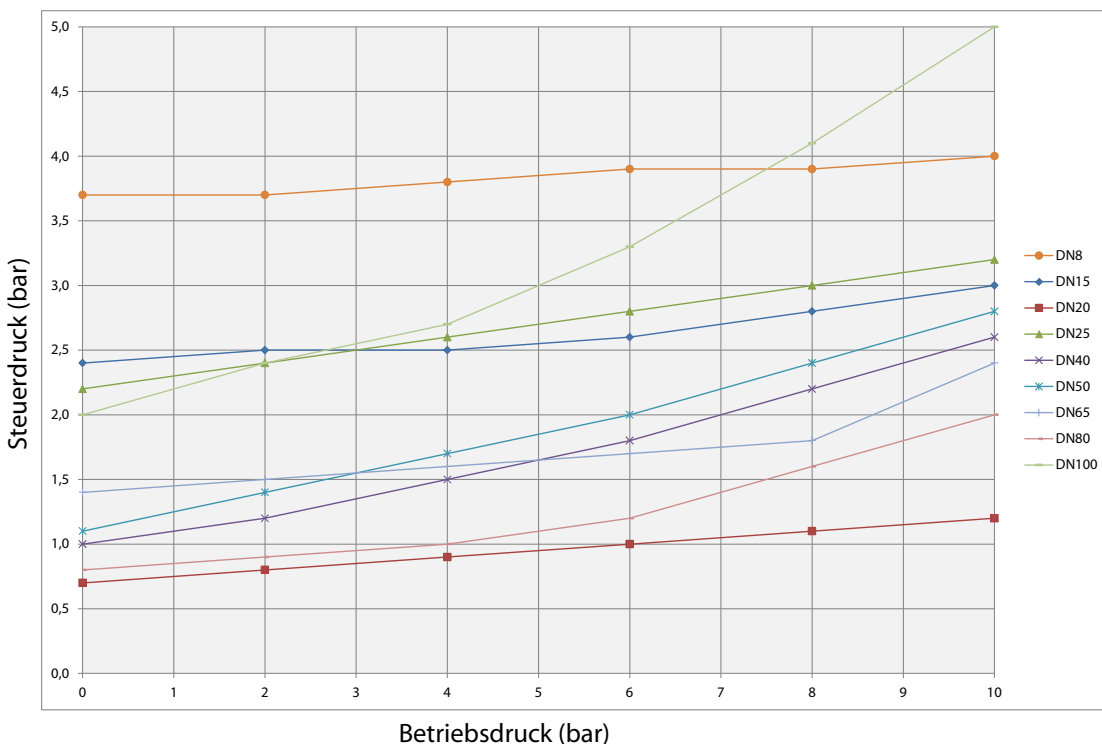


# Saunders® S360 doppelwirkender Antrieb

Leistungsmerkmale für S360 Antriebe doppelwirkender Antrieb mit Gummimembran 100% ΔP (Gummi)

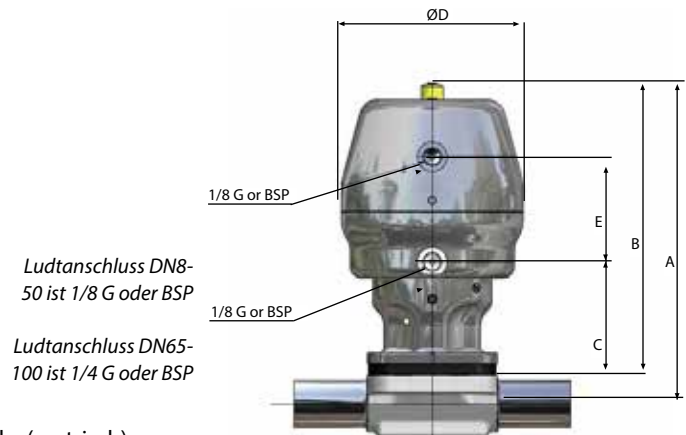


Leistungsmerkmale für S360 Antriebe doppelwirkender Antrieb mit PTFE-Membran 100% ΔP (PTFE)



Sollten Sie die Leistungsmerkmale für Saunders® TFM Membrane benötigen, kontaktieren Sie bitte Crane ChemPharma & Energy, Saunders®.

## Antriebsabmessungen (metrisch)



Abmessungen des S360 Lite federkraftschließenden Antriebs (metrisch)

Antriebsgröße	Abmessungen (mm)					Antriebsgewicht (Kg)
	A	B	C	D	E	
DN8	87	79	19	55	-	0.6
DN15	134	125	52	68	-	1.2
DN20	154	141	54	88	-	2.1
DN25	161	146	59	88	-	2.3
DN40	207	185	71	98	-	3.5
DN50	260	232	85	123	-	7.7
DN65	334	294	72	186	-	17.5
DN80	392	344	89	236	-	32.0
DN100	420	345	89	236	-	35.8

Abmessungen des S360 Power federkraftschließenden Antriebs (metrisch)

Antriebsgröße	Abmessungen (mm)					Antriebsgewicht (Kg)
	A	B	C	D	E	
DN15	134	125	52	68	-	1.2
DN20	164	151	55	98	-	2.8
DN25	170	155	60	98	-	2.9
DN40	223	201	71	123	-	5.8
DN50	266	238	85	150	-	9.7

Abmessungen des S360 Lite federkraftöffnenden Antriebs (metrisch)

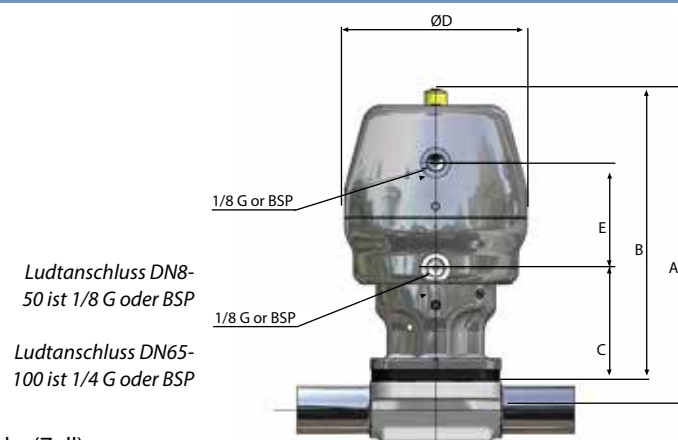
Antriebsgröße	Abmessungen (mm)					Antriebsgewicht (Kg)
	A	B	C	D	E	
DN8	87	79	19	55	42	0.5
DN15	134	125	52	68	52	1.0
DN20	164	151	55	98	57	2.6
DN25	170	155	60	98	57	2.7
DN40	223	201	71	123	74	5.0
DN50	266	238	85	150	86	8.3
DN65	334	294	73	186	172	17.0
DN80	407	359	90	236	114	34.0
DN100	434	359	90	236	114	37.0

Abmessungen des S360 doppelwirkenden Antriebs (metrisch)

Antriebsgröße	Abmessungen (mm)					Antriebsgewicht (Kg)
	A	B	C	D	E	
DN8	87	79	19	55	42	0.5
DN15	134	125	52	68	52	1.0
DN20	164	151	55	98	57	2.5
DN25	170	155	60	98	57	2.6
DN40	223	201	71	123	74	4.8
DN50	266	238	85	150	86	8.0
DN65	407	359	90	186	199	13.6
DN80	407	359	90	186	199	27.0
DN100	434	359	90	236	114	32.4

Abmessung "A" bezieht sich auf 2-Wege-Standardgehäuse O.D. Tubing; alle weiteren Gehäusevarianten sind verfügbar unter <http://drawings.craneflow.com>. Wenden Sie sich für aktuelle Angaben zu Abmessungen bitte an Crane ChemPharma & Energy, Saunders<sup>®</sup>. Die obenstehende Zeichnung dient lediglich als Referenz.

## Antriebsabmessungen (Zoll)



Abmessungen des S360 Lite federkraftschließenden Antriebs (Zoll)

Antriebsgröße	Abmessungen (Zoll)					Antriebsgewicht (lbs) Flansche
	A	B	C	D	E	
0.25"	3.44	3.13	0.76	2.17	-	1.3
0.50"	5.27	4.91	2.06	2.68	-	2.6
0.75"	6.06	5.55	2.14	3.46	-	4.6
1.00"	6.34	5.75	2.32	3.46	-	5.1
1.50"	8.15	7.28	2.80	3.86	-	7.7
2.00"	10.25	9.15	3.33	4.84	-	17.0
2.50"	13.15	11.57	2.83	7.32	-	38.6
3.00"	15.43	13.54	3.50	9.29	-	70.6
4.00"	16.54	13.58	3.50	9.29	-	78.9

Abmessungen des S360 Power federkraftschließenden Antriebs (Zoll)

Antriebsgröße	Abmessungen (Zoll)					Antriebsgewicht (lbs) Flansche
	A	B	C	D	E	
0.50"	5.27	4.91	2.06	2.68	-	2.6
0.75"	6.44	5.93	2.17	3.87	-	6.2
1.00"	6.69	6.10	2.35	3.86	-	6.4
1.50"	8.78	7.91	2.80	4.84	-	12.8
2.00"	10.47	9.37	3.35	5.91	-	21.4

Abmessungen des S360 Lite federkraftöffnenden Antriebs

Antriebsgröße	Abmessungen (Zoll)					Antriebsgewicht (lbs) Flansche
	A	B	C	D	E	
0.25"	3.44	3.13	0.76	2.17	1.65	1.1
0.50"	5.27	4.91	2.06	2.68	2.03	2.2
0.75"	6.44	5.93	2.17	3.87	2.24	5.7
1.00"	6.69	6.10	2.35	3.86	2.24	6.0
1.50"	8.78	7.91	2.80	4.84	2.91	11.0
2.00"	10.47	9.37	3.35	5.91	3.40	18.3
2.50"	13.15	11.57	2.87	7.32	6.77	37.4
3.00"	16.02	14.13	3.54	9.29	4.49	74.8
4.00"	17.09	14.13	3.54	9.29	4.49	81.4

Abmessungen des S360 doppelwirkenden Antriebs (Zoll)

Antriebsgröße	Abmessungen (Zoll)					Antriebsgewicht (lbs,) Flansche
	A	B	C	D	E	
0.25"	3.44	3.13	0.76	2.17	1.65	1.1
0.50"	5.27	4.91	2.06	2.68	2.03	2.2
0.75"	6.44	5.93	2.17	3.87	2.24	5.5
1.00"	6.69	6.10	2.35	3.86	2.24	5.7
1.50"	8.78	7.91	2.80	4.84	2.91	10.6
2.00"	10.47	9.37	3.35	5.91	3.40	17.6
2.50"	16.02	14.13	3.54	7.32	7.83	29.9
3.00"	16.02	14.13	3.54	9.29	4.49	64.7
4.00"	17.09	14.13	3.54	9.29	4.49	71.3

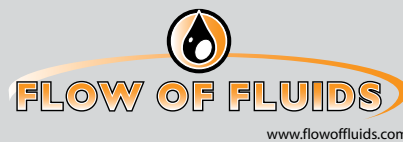
Abmessung "A" bezieht sich auf 2-Wege-Standardgehäuse O.D. Tubing; alle weiteren Gehäusevarianten sind verfügbar unter <http://drawings.cranecpe.com>. Wenden Sie sich für aktuelle Angaben zu Abmessungen bitte an Crane ChemPharma & Energy, Saunders®. Die obenstehende Zeichnung dient lediglich als Referenz.

Crane Process Flow Solutions Ltd.  
Grange Road,  
Cwmbran, Gwent NP44 3XX UK  
Phone: + 44-1633-486666  
Fax: + 44-1633-486777

Crane Process Flow Solutions Ltd.  
9860 Johnson Rd,  
Montgomery TX, 77316  
Phone: (936) 588-8360  
Fax: (936) 588-8302

[www.cranecpe.com](http://www.cranecpe.com)

**CRANE®**



**brands you trust.**



CPE-SAUNDERS-S360-TD-DE-A4-2014\_05\_13

Die Firma Crane Co. sowie deren Tochtergesellschaften zeichnen sich nicht verantwortlich für mögliche Fehler in Katalogen, Broschüren oder anderen Printmedien sowie der im Internet zugänglichen Informationen. Die Firma Crane behält sich das Recht vor, Ihre Produkte ohne gesonderten Hinweis zu ändern. Dies betrifft auch die auf dem Markt befindlichen Produkte, deren Veränderung die Gebrauchstauglichkeit nicht einschränkt, sofern nicht anderweitig festgelegt. Alle Waren und Markenzeichen dieser Ausgabe sind Eigentum der Firma Crane Co. oder deren Tochtergesellschaften. Crane und Crane Markenzeichen (ALOYCO®, CENTER LINE®, COMPAC-NOZ®, CRANE®, DEPA®, DUO-CHEK®, ELRO®, FLOWSEAL®, JENKINS®, KROMBACH®, NOZ-CHEK®, PACIFIC VALVES®, RESISTOFLEX®, REVO®, SAUNDERS®, STOCKHAM®, TRIANGLE®, UNI-CHEK®, WTA® und XOMOX®) sind eingetragene Warenzeichen der Firma Crane Co. Sämtliche Rechte an den vorgenannten Warenzeichen sind geistiges Eigentum der Firma Crane Co. oder Ihrer Tochtergesellschaften.