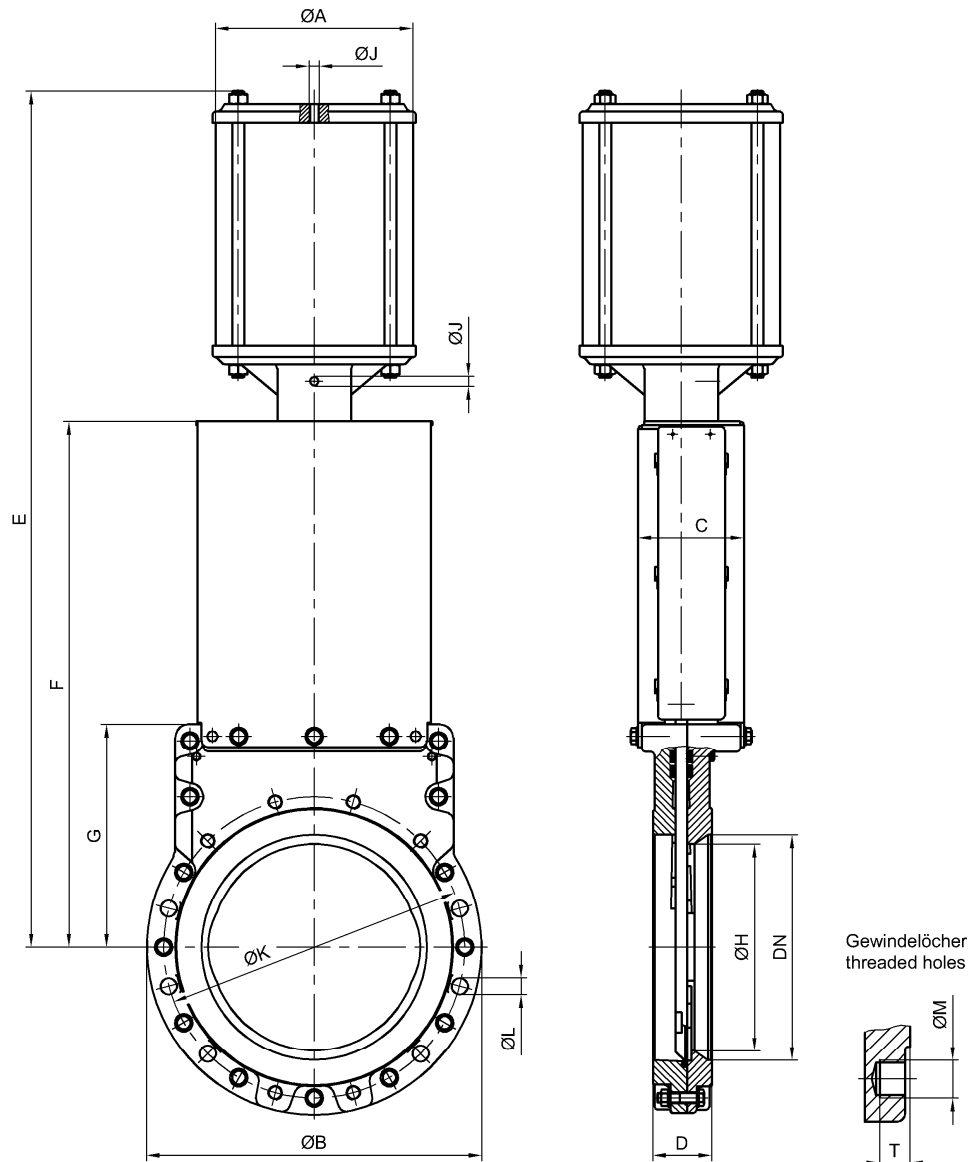


**ATEX geprüfte Feststoff-Ausführung**  
**ATEX approved valve for bulk material**


DN	NPS	P <sub>D</sub>	ØA	ØB	C	D	E	F	G	ØH	ØJ	ØK	ØL	ØM	T	kg
200	8"	6	200	340	104	60	868	508	220	178	R1/4"	295	4xØ22	4xM20	16	52
250	10"	7	250	395	141	68	1100	660	257	222	R1/4"	350	6xØ22	6xM20	18	89
300	12"	5	250	445	141	78	1190	700	297	275	R1/4"	400	6xØ22	6xM20	18	110

P<sub>D</sub> [bar] = max. Differenzdruck bei Betätigung / max. differential pressure during operation

Steuerdruck für Zylinder / air pressure for cylinder: 6 bar

Max. Betriebsdruck / max. working pressure: 10 bar