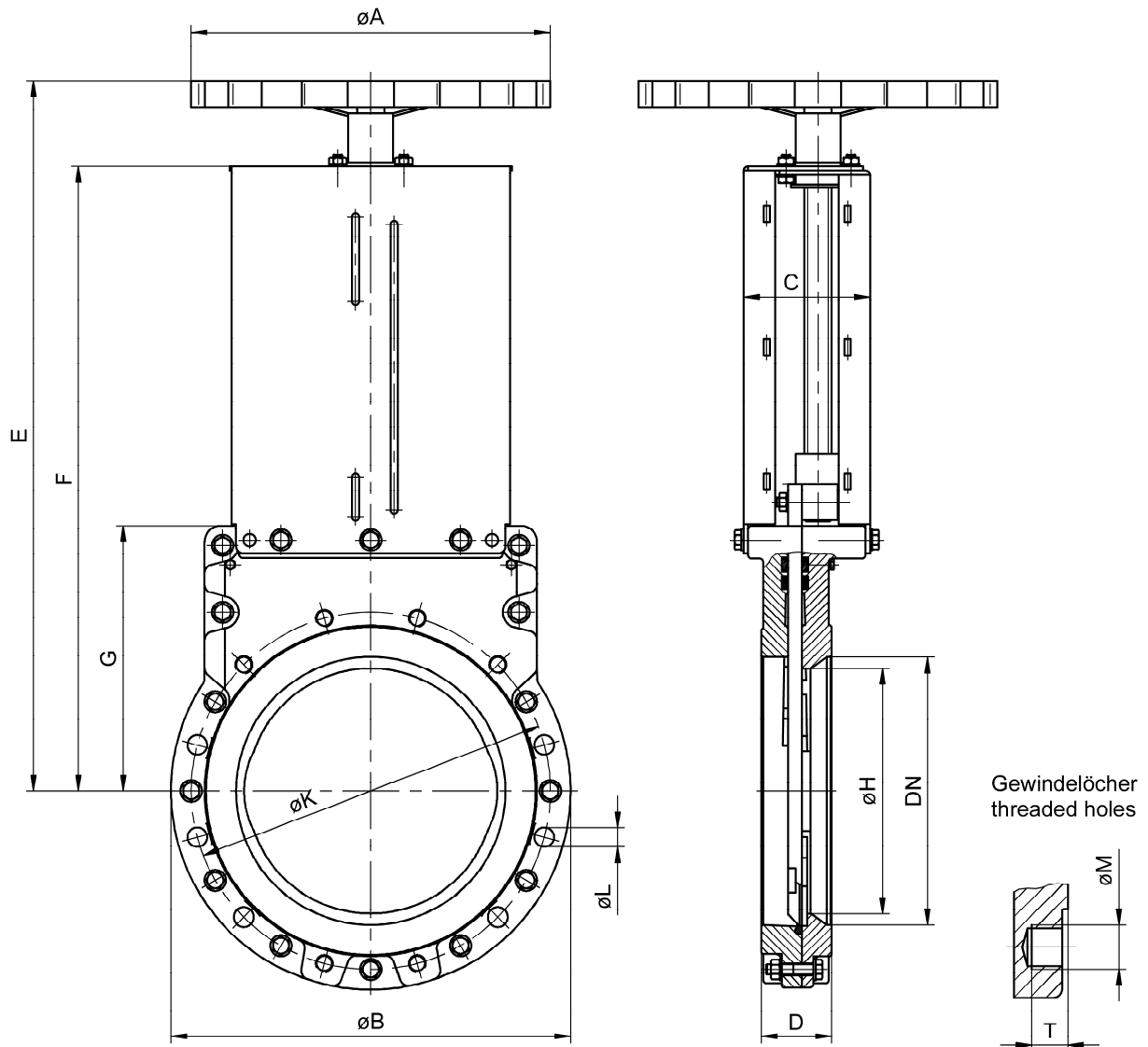


ATEX geprüfte Feststoff-Ausführung
ATEX approved valve for bulk material


DN	NPS	ØA	ØB	C	D	E	F	G	ØH	ØK	ØL	ØM	T	kg
200	8"	250	340	104	60	582	508	220	178	295	4xØ22	4xM20	16	40,6
250	10"	300	395	141	68	751	660	257	222	350	6xØ22	6xM20	18	65,6
300	12"	400	445	141	78	796	700	297	275	400	6xØ22	6xM20	18	86,6

Max. Betriebsdruck / max. working pressure: 10 bar