

DN 15 - 50			
PN 40			
	Stahl	Edelstahl	Tieftemp.
Tmin.	-10°C	-200°C	-50°C
Tmax.	+400°C	+400°C	+300°C

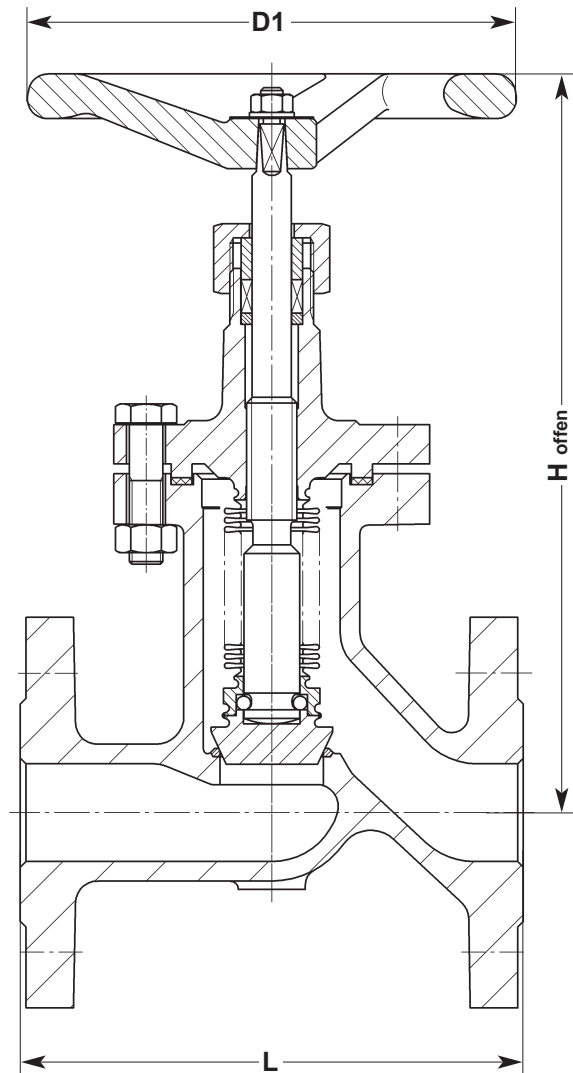
Druck-Temperaturzuordnung nach EN 1092 - Teil 1
Zulässiger Differenzdruck nach EN 13709
Lieferbedingungen DIN 3230/EN 12266-1
Baulängen nach EN 558-1

Lieferbare Varianten:

- Sonderwerkstoffe für Faltenbälge und Innenteile
- Sonderwerkstoffe für Kompletventile
- Kegel mit Weichdichtung
- Kegel mit Drosselansatz
- Heizmäntel in Standard- und Sonderwerkstoffen

Detailinformationen und weitere Varianten im Technischen Anhang

Benennung	Werkstoff		
	Stahl	Edelstahl	Tieftemp.
	11.9-G-FL	11.9-G-FL-A4	11.9-G-FL-TT
Gehäuse	1.0619	1.4408	1.1138
Gehäusesitz	1.4370	Stellit 21	1.4370
Oberteil	1.0619	1.4408	1.1138
Kegel	1.4021	1.4571	1.4571
Kegelsitz	1.4021	Stellit 6	Stellit 6
Faltenbalg	1.4571	1.4571	1.4571
Deckeldichtung	1.4571/Graphit		
Deckelschrauben	A2/70	A2/70	A2/70
Sechskantmuttern	A2/70	A2/70	A2/70
Stopfbuchse	Reingraphit		
Stopfbuchsring	1.4305	1.4305	1.4305
Hutmutter	1.0718	1.4305	1.4305
Spindel	1.4021	1.4571	1.4571
Handrad	0.6020	0.6020	0.6020



DN	L [mm]	H _{offen} [mm]	D1 [mm]	G [kg]
15	130	230	150	7
20	150	230	150	7
25	160	240	150	8
32	180	285	175	12,5
40	200	290	175	12,5
50	230	300	200	17

Faltenbalg-Absperrventil in Geradsitzform mit Flanschen nach EN 1092-1; mit einteiliger Spindel mit innenliegendem, gerolltem Gewinde und prägepoliertem Schaft. Mit mehrwandigem, umspültem Edelstahl-Faltenbalg, ausgelegt für 10.000 Lastwechsel, metallischer Rückdichtung, großvolumiger Sicherheitsstopfbuchse aus Reingraphit und kammprofilierter Edelstahl-Deckeldichtung mit Reingraphitaufgabe, gekammert in Nut- und Feder-Deckelflanschverbindung.

Stahlausführung: Gehäuse in Gußkonstruktion aus 1.0619, Gehäusesitz gepanzert mit 1.4370, Kegel mit konischer Dichtleiste aus Chromstahl 1.4021.

Edelstahlausführung: Gehäuse in Gußkonstruktion aus 1.4408, Gehäusesitz gepanzert mit Stellit 21, Kegel mit konischer Dichtleiste aus Edelstahl 1.4571, gepanzert mit Stellit 6.

Tieftemperaturlausführung: Gehäuse in Gußkonstruktion aus 1.1138, Gehäusesitz gepanzert mit 1.4370, Kegel mit konischer Dichtleiste aus Edelstahl 1.4571, gepanzert mit Stellit 6.

DN 65 - 125			
PN 40			
	Stahl	Edelstahl	Tieftemp.
Tmin.	-10°C	-200°C	-50°C
Tmax.	+400°C	+400°C	+300°C

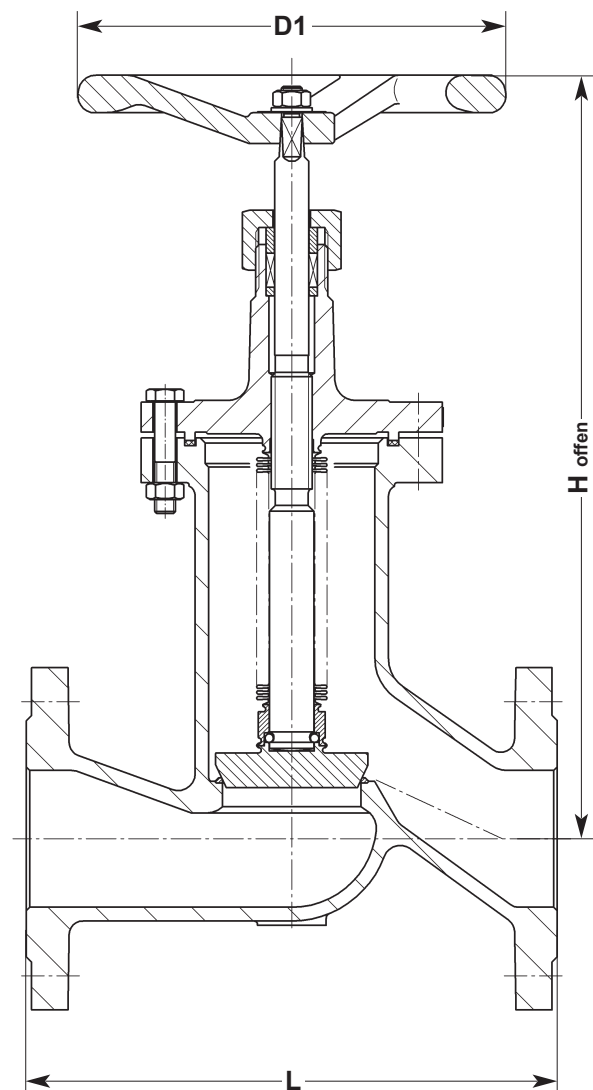
Druck-Temperaturzuordnung nach EN 1092 - Teil 1
Zulässiger Differenzdruck nach EN 13709
Lieferbedingungen DIN 3230/EN 12266-1
Baulängen nach EN 558-1

Lieferbare Varianten:

- Sonderwerkstoffe für Faltenbälge und Innenteile
- Sonderwerkstoffe für Kompletventile
- Kegel mit Weichdichtung
- Kegel mit Drosselansatz
- Heizmäntel in Standard- und Sonderwerkstoffen

Detailinformationen und weitere Varianten im Technischen Anhang

Benennung	Werkstoff		
	Stahl	Edelstahl	Tieftemp.
	11.9-G-FL	11.9-G-FL-A4	11.9-G-FL-TT
Gehäuse	1.0619	1.4408	1.1138
Gehäusesitz	1.4370	Stellit 21	1.4370
Oberteil	1.0619	1.4408	1.1138
Kegel	1.4021	1.4571	1.4571
Kegelsitz	1.4021	Stellit 6	Stellit 6
Faltenbalg	1.4571	1.4571	1.4571
Deckeldichtung	1.4571/Graphit		
Deckelschrauben	A2/70	A2/70	A2/70
Sechskantmuttern	A2/70	A2/70	A2/70
Stopfbuchse	Reingraphit		
Stopfbuchtring	1.4305	1.4305	1.4305
Hutmutter	1.0718	1.4305	1.4305
Spindel	1.4021	1.4571	1.4571
Handrad	0.6020	0.6020	0.6020



DN	L [mm]	H _{offen} [mm]	D1 [mm]	G [kg]
65	290	355	200	21
80	310	485	250	36
100	350	485	300	56
125	400	485	300	73

Faltenbalg-Absperrventil in Geradsitzform mit Flanschen nach EN 1092-1; mit einteiliger Spindel mit innenliegendem, gerolltem Gewinde und prägepoliertem Schaft. Mit mehrwandigem, umspültem Edelstahl-Faltenbalg, ausgelegt für 10.000 Lastwechsel, metallischer Rückdichtung, großvolumiger Sicherheitsstopfbuchse aus Reingraphit und kammprofilierter Edelstahl-Deckeldichtung mit Reingraphitaufgabe, gekammert in Nut- und Feder-Deckelflanschverbindung.

Stahlausführung: Gehäuse in Gußkonstruktion aus 1.0619, Gehäusesitz gepanzert mit 1.4370, Kegel mit konischer Dichtleiste aus Chromstahl 1.4021.

Edelstahlausführung: Gehäuse in Gußkonstruktion aus 1.4408, Gehäusesitz gepanzert mit Stellit 21, Kegel mit konischer Dichtleiste aus Edelstahl 1.4571, gepanzert mit Stellit 6.

Tieftemperaturlausführung: Gehäuse in Gußkonstruktion aus 1.1138, Gehäusesitz gepanzert mit 1.4370, Kegel mit konischer Dichtleiste aus Edelstahl 1.4571, gepanzert mit Stellit 6.

DN 15 - 50			
PN 40			
	Stahl	Edelstahl	Tieftemp.
Tmin.	-10°C	-200°C	-50°C
Tmax.	+400°C	+400°C	+300°C

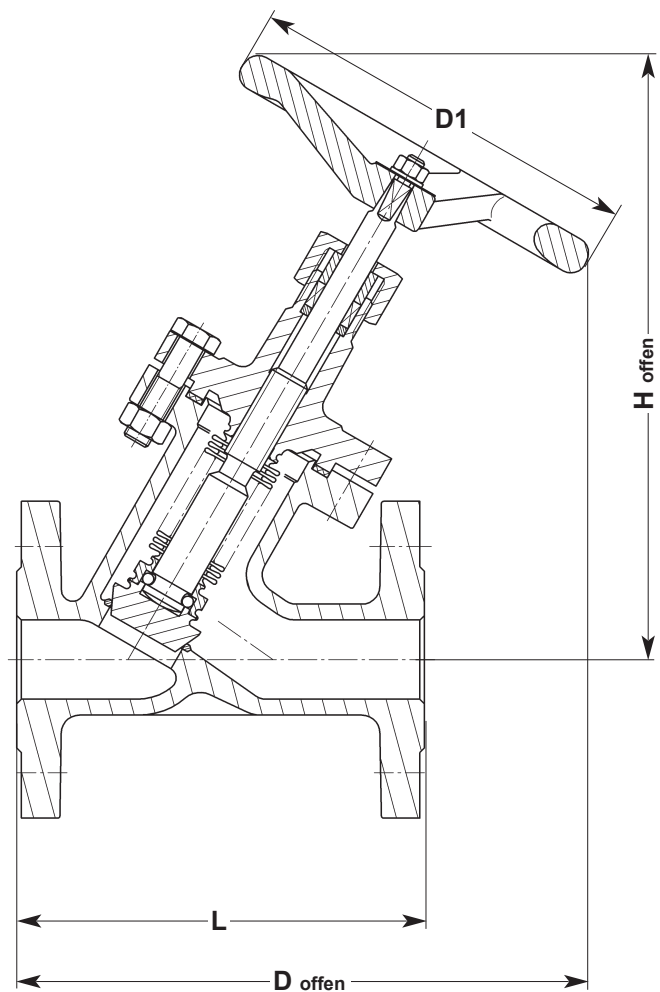
Druck-Temperaturzuordnung nach EN 1092 - Teil 1
Zulässiger Differenzdruck nach EN 13709
Lieferbedingungen DIN 3230/EN 12266-1
Baulängen nach EN 558-1

Lieferbare Varianten:

- Sonderwerkstoffe für Faltenbälge und Innenteile
- Sonderwerkstoffe für Komplettventile
- Kegel mit Weichdichtung
- Kegel mit Drosselansatz
- Heizmäntel in Standard- und Sonderwerkstoffen

Detailinformationen und weitere Varianten im Technischen Anhang

Benennung	Werkstoff		
	Stahl	Edelstahl	Tieftemp.
	11.9-S-FL	11.9-S-FL-A4	11.9-S-FL-TT
Gehäuse	1.0619	1.4408	1.1138
Gehäusesitz	1.4370	Stellit 21	1.4370
Oberteil	1.0619	1.4408	1.1138
Kegel	1.4021	1.4571	1.4571
Kegelsitz	1.4021	Stellit 6	Stellit 6
Faltenbalg	1.4571	1.4571	1.4571
Deckeldichtung	1.4571/Graphit		
Deckelschrauben	A2/70	A2/70	A2/70
Sechskantmuttern	A2/70	A2/70	A2/70
Stopfbuchse	Reingraphit		
Stopfbuchtring	1.4305	1.4305	1.4305
Hutmutter	1.0718	1.4305	1.4305
Spindel	1.4021	1.4571	1.4571
Handrad	0.6020	0.6020	0.6020



DN	L [mm]	D _{offen} [mm]	H _{offen} [mm]	D1 [mm]	G [kg]
15	130	215	240	150	6
20	150	210	240	150	8
25	160	220	245	150	8
32	180	265	285	175	12
40	200	275	285	175	14
50	230	315	310	200	17

Faltenbalg-Absperrventil in Schrägsitzform mit Flanschen nach EN 1092-1; mit einteiliger Spindel mit innenliegendem, gerolltem Gewinde und prägepoliertem Schaft. Mit mehrwandigem, umspültem Edelstahl-Faltenbalg, ausgelegt für 10.000 Lastwechsel, metallischer Rückdichtung, großvolumiger Sicherheitsstopfbuchse aus Reingraphit und kammprofilierter Edelstahl-Deckeldichtung mit Reingraphitaufgabe, gekammert in Nut- und Feder-Deckelflanschverbindung.

Stahlausführung: Gehäuse in Gußkonstruktion aus 1.0619, Gehäusesitz gepanzert mit 1.4370, Kegel mit konischer Dichtleiste aus Chromstahl 1.4021.

Edelstahlausführung: Gehäuse in Gußkonstruktion aus 1.4408, Gehäusesitz gepanzert mit Stellit 21, Kegel mit konischer Dichtleiste aus Edelstahl 1.4571, gepanzert mit Stellit 6.

Tieftemperaturausführung: Gehäuse in Gußkonstruktion aus 1.1138, Gehäusesitz gepanzert mit 1.4370, Kegel mit konischer Dichtleiste aus Edelstahl 1.4571, gepanzert mit Stellit 6.

DN 65 - 125			
PN 40			
	Stahl	Edelstahl	Tieftemp.
Tmin.	-10°C	-200°C	-50°C
Tmax.	+400°C	+400°C	+300°C

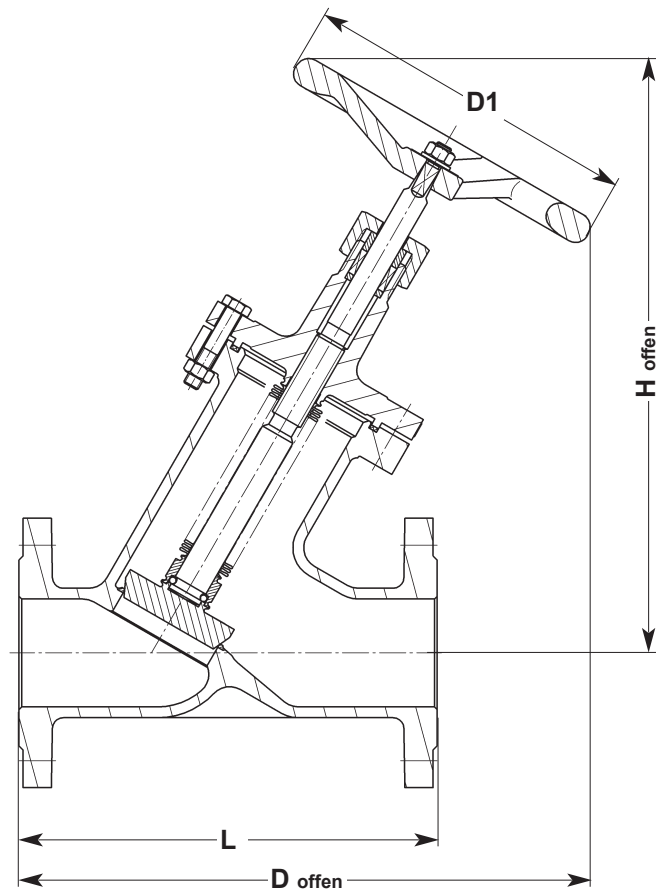
Druck-Temperaturzuordnung nach EN 1092 - Teil 1
Zulässiger Differenzdruck nach EN 13709
Lieferbedingungen DIN 3230/EN 12266-1
Baulängen nach EN 558-1

Lieferbare Varianten:

- Sonderwerkstoffe für Faltenbälge und Innenteile
- Sonderwerkstoffe für Komplettventile
- Kegel mit Weichdichtung
- Kegel mit Drosselansatz
- Heizmäntel in Standard- und Sonderwerkstoffen

Detailinformationen und weitere Varianten im Technischen Anhang

Benennung	Werkstoff		
	Stahl	Edelstahl	Tieftemp.
	11.9-S-FL	11.9-S-FL-A4	11.9-S-FL-TT
Gehäuse	1.0619	1.4408	1.1138
Gehäusesitz	1.4370	Stellit 21	1.4370
Oberteil	1.0619	1.4408	1.1138
Kegel	1.4021	1.4571	1.4571
Kegelsitz	1.4021	Stellit 6	Stellit 6
Faltenbalg	1.4571	1.4571	1.4571
Deckeldichtung	1.4571/Graphit		
Deckelschrauben	A2/70	A2/70	A2/70
Sechskantmuttern	A2/70	A2/70	A2/70
Stopfbuchse	Reingraphit		
Stopfbuchtring	1.4305	1.4305	1.4305
Hutmutter	1.0718	1.4305	1.4305
Spindel	1.4021	1.4571	1.4571
Handrad	0.6020	0.6020	0.6020



DN	L [mm]	D _{offen} [mm]	H _{offen} [mm]	D1 [mm]	G [kg]
65	290	365	345	200	25
80	310	440	470	250	37
100	350	485	490	300	47
125	400	500	505	300	83

Faltenbalg-Absperrventil in Schrägsitzform mit Flanschen nach EN 1092-1; mit einteiliger Spindel mit innenliegendem, gerolltem Gewinde und prägepoliertem Schaft. Mit mehrwandigem, umspültem Edelstahl-Faltenbalg, ausgelegt für 10.000 Lastwechsel, metallischer Rückdichtung, großvolumiger Sicherheitsstopfbuchse aus Reingraphit und kammprofilierter Edelstahl-Deckeldichtung mit Reingraphitaufgabe, gekammert in Nut- und Feder-Deckelflanschverbindung.

Stahlausführung: Gehäuse in Gußkonstruktion aus 1.0619, Gehäusesitz gepanzert mit 1.4370, Kegel mit konischer Dichtleiste aus Chromstahl 1.4021.

Edelstahlausführung: Gehäuse in Gußkonstruktion aus 1.4408, Gehäusesitz gepanzert mit Stellit 21, Kegel mit konischer Dichtleiste aus Edelstahl 1.4571, gepanzert mit Stellit 6.

Tieftemperaturlausführung: Gehäuse in Gußkonstruktion aus 1.1138, Gehäusesitz gepanzert mit 1.4370, Kegel mit konischer Dichtleiste aus Edelstahl 1.4571, gepanzert mit Stellit 6.