

DN 15 - 50			
PN 40			
	Stahl	Edelstahl	Tieftemp.
Tmin.	-10°C	-200°C	-50°C
Tmax.	+400°C	+400°C	+300°C

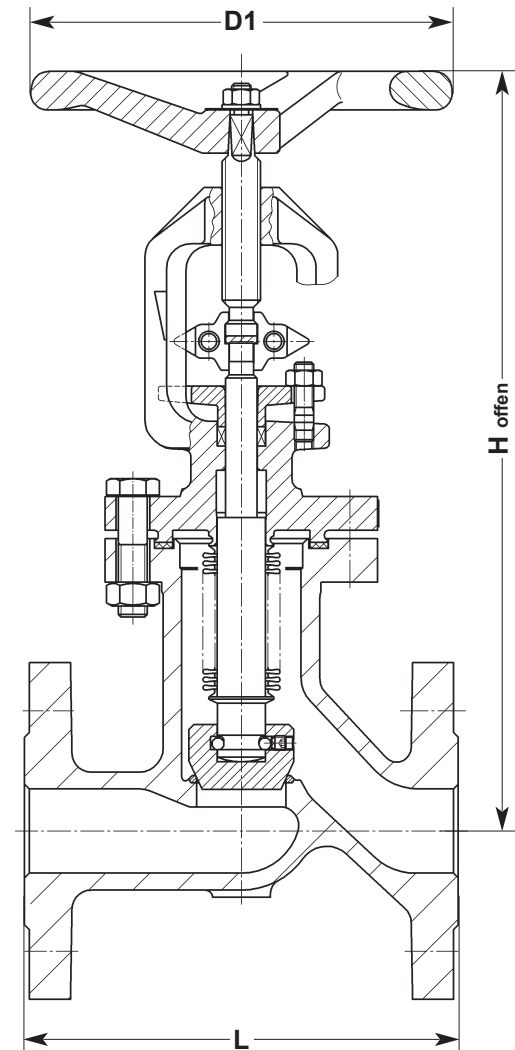
Druck-Temperaturzuordnung nach EN 1092 - Teil 1
Zulässiger Differenzdruck nach EN 13709
Lieferbedingungen DIN 3230/EN 12266-1
Baulängen nach EN 558-1

Lieferbare Varianten:

- Sonderwerkstoffe für Faltenbälge und Innenteile
- Sonderwerkstoffe für Kompletventile
- Kegel mit Weichdichtung
- Kegel mit Drosselansatz
- Heizmäntel in Standard- und Sonderwerkstoffen

Detailinformationen und weitere Varianten im Technischen Anhang

Benennung	Werkstoff		
	Stahl <i>11.3-G-FL</i>	Edelstahl <i>11.3-G-FL-A4</i>	Tieftemp. <i>11.3-G-FL-TT</i>
Gehäuse	1.0619	1.4408	1.1138
Gehäusesitz	1.4370	Stellit 21	1.4370
Oberteil	1.0619	1.4408	1.1138
Kegel	1.4021	1.4571	1.4571
Kegelsitz	1.4021	Stellit 6	Stellit 6
Faltenbalg	1.4571	1.4571	1.4571
Deckeldichtung	1.4571/Graphit		
Deckelschrauben	A2/70	A2/70	A2/70
Sechskantmuttern	A2/70	A2/70	A2/70
Stopfbuchse	Reingraphit		
Stopfbuchsbrille	1.0420	1.4408	1.4408
Spindel-Oberteil	1.4122	1.4122	1.4122
Spindel-Unterteil	1.4301	1.4571	1.4301
Handrad	0.6020	0.6020	0.6020



DN	L [mm]	H _{offen} [mm]	D1 [mm]	G [kg]
15	130	290	150	8
20	150	290	150	8
25	160	300	150	9
32	180	335	175	12
40	200	340	175	13
50	230	360	200	18

Faltenbalg-Absperrventil in Geradsitzform mit Flanschen nach EN 1092-1; mit außenliegendem, gerolltem Spindelgewinde, prägepoliertem Schaft und gekuppelter Spindel. Mit mehrwandigem, umspültem Edelstahl-Faltenbalg, gegen Verdrehen gesichert, ausgelegt für 10.000 Lastwechsel, metallischer Rückdichtung, großvolumiger Sicherheitsstopfbuchse aus Reingraphit und kammprofilierter Edelstahl-Deckeldichtung mit Reingraphitaufgabe, gekammert in Nut- und Feder-Deckelflanschverbindung.

Stahlausführung: Gehäuse in Gußkonstruktion aus 1.0619, Gehäusesitz gepanzert mit 1.4370, Kegel mit konischer Dichtleiste aus Chromstahl 1.4021, vakuumgehärtet.

Edelstahlausführung: Gehäuse in Gußkonstruktion aus 1.4408, Gehäusesitz gepanzert mit Stellit 21, Kegel mit konischer Dichtleiste aus Edelstahl 1.4571, gepanzert mit Stellit 6.

Tieftemperaturlausführung: Gehäuse in Gußkonstruktion aus 1.1138, Gehäusesitz gepanzert mit 1.4370, Kegel mit konischer Dichtleiste aus Edelstahl 1.4571, gepanzert mit Stellit 6.

DN 65 - 400			
PN 40			
	Stahl	Edelstahl	Tieftemp.
Tmin.	-10°C	-200°C	-50°C
Tmax.	+400°C	+400°C	+300°C

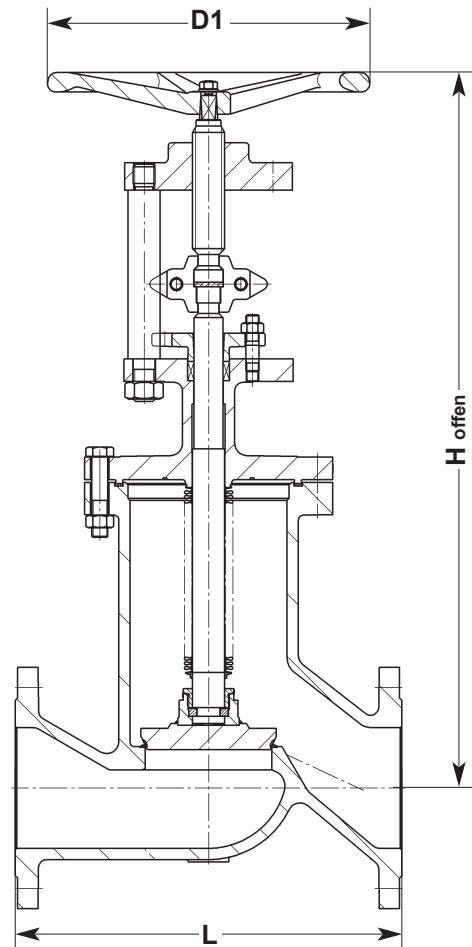
Druck-Temperaturzuordnung nach EN 1092 - Teil 1
Zulässiger Differenzdruck nach EN 13709
Lieferbedingungen DIN 3230/EN 12266-1
Baulängen nach EN 558-1

Lieferbare Varianten:

- Sonderwerkstoffe für Faltenbälge und Innenteile
- Sonderwerkstoffe für Komplettventile
- Kegel mit Weichdichtung
- Kegel mit Drosselansatz
- Heizmäntel in Standard- und Sonderwerkstoffen

Detailinformationen und weitere Varianten im Technischen Anhang

Benennung	Werkstoff		
	Stahl	Edelstahl	Tieftemp.
	11.3-G-FL	11.3-G-FL-A4	11.3-G-FL-TT
Gehäuse	1.0619	1.4408	1.1138
Gehäusesitz	1.4370	Stellit 21	1.4370
Laternenoberteil	1.0619	1.4408	1.1138
Kegel	1.4021/1.0460	1.4571	1.4571/1.0566
Kegelsitz	1.4021/1.4009	Stellit 6	Stellit 6
Faltenbalg	1.4571	1.4571	1.4571
Deckeldichtung	1.4571/Graphit		
Deckelschrauben	A2/70	A2/70	A2/70
Sechskantmuttern	A2/70	A2/70	A2/70
Stopfbuchse	Reingraphit		
Stopfbuchsbrille	1.0420	1.4408	1.4408
Spindel-Oberteil	1.4122	1.4122	1.4122
Spindel-Unterteil	1.4301	1.4571	1.4301
Handrad	0.6020	0.6020	0.6020



DN	L [mm]	H _{offen} [mm]	D1 [mm]	G [kg]
65	290	460	200	26
80	310	610	250	40
100	350	610	300	56
125	400	615	300	86
150	480	945	400	155
200	600	910	400	255
250	730	1280	600	393
300	850	1285	600	492
350	980	1675	600	800
400	1100	1685	600	1020

Faltenbalg-Absperrventil in Geradsitzform mit Flanschen nach EN 1092-1; mit außenliegendem, gerolltem Spindelgewinde, prägepoliertem Schaft und gekuppelter Spindel. Mit mehrwandigem, umspültem Edelstahl-Faltenbalg, gegen Verdrehen gesichert, ausgelegt für 10.000 Lastwechsel, metallischer Rückdichtung, großvolumiger Sicherheitsstopfbuchse aus Reingraphit und kammprofilierter Edelstahl-Deckeldichtung mit Reingraphitaufgabe, gekammert in Nut- und Feder-Deckelflanschverbindung. Ventilaufbau DN 65 - 125 mit Laternenoberteil; ab DN 150 mit Säulen und Gewindeflansch. Spindel ab DN 250 mit zusätzlicher Führung im Oberteil.

Stahlausführung: Gehäuse in Gußkonstruktion aus 1.0619, Gehäusesitz gepanzert mit 1.4370, Kegel mit konischer Dichtleiste aus Chromstahl 1.4021, vakuumgehärtet bis DN 100; ab DN 125 aus 1.0460, gepanzert mit 1.4009.

Edelstahlausführung: Gehäuse in Gußkonstruktion aus 1.4408, Gehäusesitz gepanzert mit Stellit 21, Kegel mit konischer Dichtleiste aus Edelstahl 1.4571, gepanzert mit Stellit 6.

Tieftemperaturausführung: Gehäuse in Gußkonstruktion aus 1.1138, Gehäusesitz gepanzert mit 1.4370, Kegel mit konischer Dichtleiste aus Edelstahl 1.4571, gepanzert mit Stellit 6 bis DN 125; ab DN 150 aus 1.0566/1.0488, gepanzert mit Stellit 6.

DN 15 - 50			
PN 40			
	Stahl	Edelstahl	Tieftemp.
Tmin.	-10°C	-200°C	-50°C
Tmax.	+400°C	+400°C	+300°C

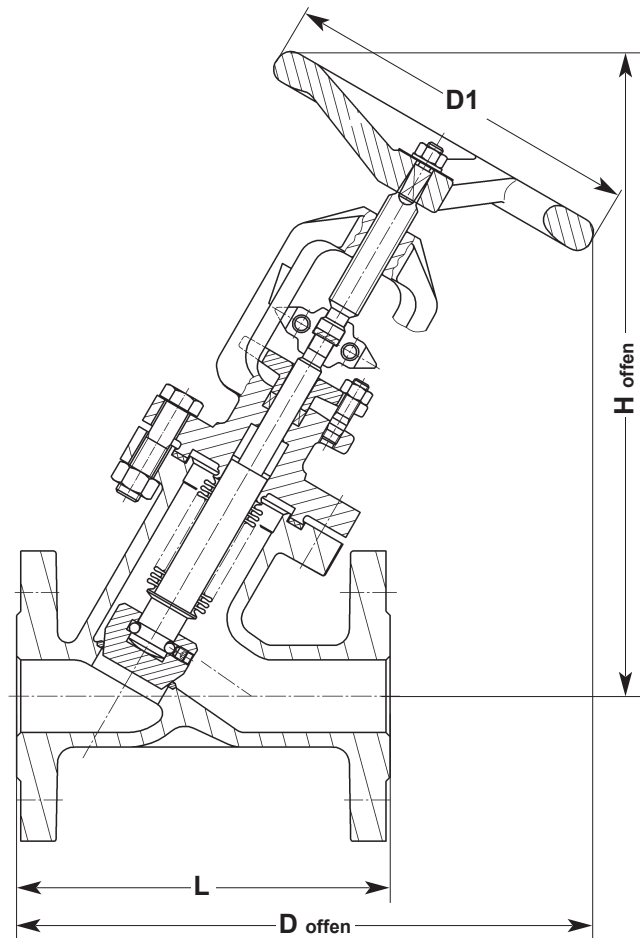
Druck-Temperaturzuordnung nach EN 1092 - Teil 1
Zulässiger Differenzdruck nach EN 13709
Lieferbedingungen DIN 3230/EN 12266-1
Baulängen nach EN 558-1

Lieferbare Varianten:

- Sonderwerkstoffe für Faltenbälge und Innenteile
- Sonderwerkstoffe für Kompletventile
- Kegel mit Weichdichtung
- Kegel mit Drosselansatz
- Heizmäntel in Standard- und Sonderwerkstoffen

Detailinformationen und weitere Varianten im Technischen Anhang

Benennung	Werkstoff		
	Stahl	Edelstahl	Tieftemp.
	11.3-S-FL	11.3-S-FL-A4	11.3-S-FL-TT
Gehäuse	1.0619	1.4408	1.1138
Gehäusesitz	1.4370	Stellit 21	1.4370
Laternenoberteil	1.0619	1.4408	1.1138
Kegel	1.4021	1.4571	1.4571
Kegelsitz	1.4021	Stellit 6	Stellit 6
Faltenbalg	1.4571	1.4571	1.4571
Deckeldichtung	1.4571/Graphit		
Deckelschrauben	A2/70	A2/70	A2/70
Sechskantmuttern	A2/70	A2/70	A2/70
Stopfbuchse	Reingraphit		
Stopfbuchsbrille	1.0420	1.4408	1.4408
Spindel-Oberteil	1.4122	1.4122	1.4122
Spindel-Unterteil	1.4301	1.4571	1.4301
Handrad	0.6020	0.6020	0.6020



DN	L [mm]	D _{offen} [mm]	H _{offen} [mm]	D1 [mm]	G [kg]
15	130	240	295	150	7
20	150	235	295	150	8
25	160	245	295	150	8
32	180	290	330	175	12
40	200	300	330	175	14
50	230	345	360	200	17

Faltenbalg-Absperrventil in Schrägsitzform mit Flanschen nach EN 1092-1; mit außenliegendem, gerolltem Spindelgewinde, prägepoliertem Schaft und gekuppelter Spindel. Mit mehrwandigem, umspültem Edelstahl-Faltenbalg, gegen Verdrehen gesichert, ausgelegt für 10.000 Lastwechsel, metallischer Rückdichtung, großvolumiger Sicherheitsstopfbuchse aus Reingraphit und kammprofilierter Edelstahl-Deckeldichtung mit Reingraphitaufgabe, gekammert in Nut- und Feder-Deckelflanschverbindung.

Stahlausführung: Gehäuse in Gußkonstruktion aus 1.0619, Gehäusesitz gepanzert mit 1.4370, Kegel mit konischer Dichtleiste aus Chromstahl 1.4021, vakuumgehärtet.

Edelstahlausführung: Gehäuse in Gußkonstruktion aus 1.4408, Gehäusesitz gepanzert mit Stellit 21, Kegel mit konischer Dichtleiste aus Edelstahl 1.4571, gepanzert mit Stellit 6.

Tieftemperaturlausführung: Gehäuse in Gußkonstruktion aus 1.1138, Gehäusesitz gepanzert mit 1.4370, Kegel mit konischer Dichtleiste aus Edelstahl 1.4571, gepanzert mit Stellit 6.

DN 65 - 400			
PN 40			
	Stahl	Edelstahl	Tieftemp.
Tmin.	-10°C	-200°C	-50°C
Tmax.	+400°C	+400°C	+300°C

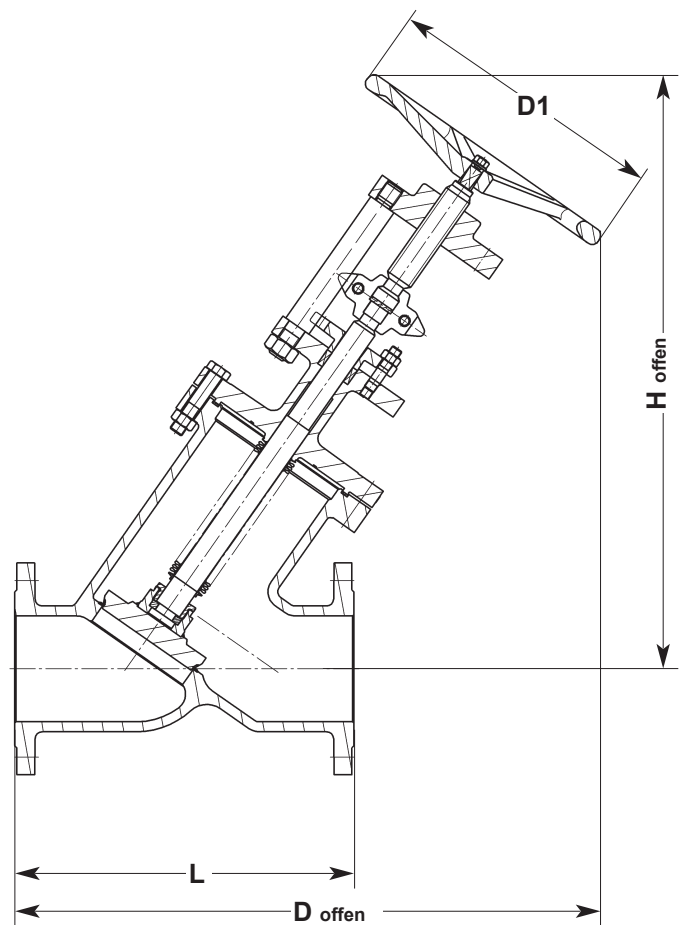
Druck-Temperaturzuordnung nach EN 1092 - Teil 1
Zulässiger Differenzdruck nach EN 13709
Lieferbedingungen DIN 3230/EN 12266-1
Baulängen nach EN 558-1

Lieferbare Varianten:

- Sonderwerkstoffe für Faltenbälge und Innenteile
- Sonderwerkstoffe für Kompletventile
- Kegel mit Weichdichtung
- Kegel mit Drosselansatz
- Heizmäntel in Standard- und Sonderwerkstoffen

Detailinformationen und weitere Varianten im Technischen Anhang

Benennung	Werkstoff		
	Stahl	Edelstahl	Tieftemp.
	11.3-S-FL	11.3-S-FL-A4	11.3-S-FL-TT
Gehäuse	1.0619	1.4408	1.1138
Gehäusesitz	1.4370	Stellit 21	1.4370
Laternenoberteil	1.0619	1.4408	1.1138
Kegel	1.4021/1.0460	1.4571	1.4571/1.0566
Kegelsitz	1.4021/1.4009	Stellit 6	Stellit 6
Faltenbalg	1.4571	1.4571	1.4571
Deckeldichtung	1.4571/Graphit		
Deckelschrauben	A2/70	A2/70	A2/70
Sechskantmuttern	A2/70	A2/70	A2/70
Stopfbuchse	Reingraphit		
Stopfbuchsbrille	1.0420	1.4408	1.4408
Spindel-Oberteil	1.4122	1.4122	1.4122
Spindel-Unterteil	1.4301	1.4571	1.4301
Handrad	0.6020	0.6020	0.6020



DN	L [mm]	D _{offen} [mm]	H _{offen} [mm]	D1 [mm]	G [kg]
65	290	415	435	200	22
80	310	505	580	250	40
100	350	550	600	300	54
125	400	565	620	300	86
150	480	860	890	400	150
200	600	905	905	400	255
250	730	1285	1220	600	382
300	850	1325	1235	600	510
350	980	1740	1530	600	800
400	1100	1775	1550	600	1020

Faltenbalg-Absperrventil in Schrägsitzform mit Flanschen nach EN 1092-1; mit außenliegendem, gerolltem Spindelgewinde, prägepoliertem Schaft und gekuppelter Spindel. Mit mehrwandigem, umspültem Edelstahl-Faltenbalg, gegen Verdrehen gesichert, ausgelegt für 10.000 Lastwechsel, metallischer Rückdichtung, großvolumiger Sicherheitsstopfbuchse aus Reingraphit und kammprofilierter Edelstahl-Deckeldichtung mit Reingraphitaufgabe, gekammert in Nut- und Federdekkelflanschverbindung. Ventilaufbau DN 65 - 125 mit Laternenoberteil; ab DN 150 mit Säulen und Gewindeflansch. Spindel ab DN 250 mit zusätzlicher Führung im Oberteil.

Stahlausführung: Gehäuse in Gußkonstruktion aus 1.0619, Gehäusesitz gepanzert mit 1.4370, Kegel mit konischer Dichtleiste aus Chromstahl 1.4021, vakuumgehärtet bis DN 100; ab DN 125 aus 1.0460, gepanzert mit 1.4009.

Edelstahlausführung: Gehäuse in Gußkonstruktion aus 1.4408, Gehäusesitz gepanzert mit Stellit 21, Kegel mit konischer Dichtleiste aus Edelstahl 1.4571, gepanzert mit Stellit 6.

Tieftemperaturausführung: Gehäuse in Gußkonstruktion aus 1.1138, Gehäusesitz gepanzert mit 1.4370, Kegel mit konischer Dichtleiste aus Edelstahl 1.4571, gepanzert mit Stellit 6 bis DN 125; ab DN 150 aus 1.0566/1.0488, gepanzert mit Stellit 6.