



SwissValve Butterfly Valve CST

SwissValve Absperrklappe CST

Maintenance Instruction

Wartungsanleitung

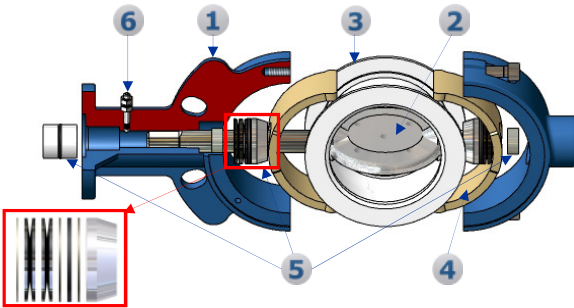


0. Introduction

Only qualified personnel are allowed to do maintenance work on a **SwissValve** Butterfly Valve **CST**. Only original spare parts may be used. For faults due to repair work ChemValve-Schmid AG will not assume liability. The fluoropolymer (PTFE) parts of the **SwissValve** Butterfly Valve **CST** are very delicate. An injury of these parts will easily lead to a leakage. Considering this, the parts have to be handled very carefully.

This instruction refers to the exchange of the liner and the disc. Detailed information concerning the device (dimensions, materials and range of applications) can be found in the document „**SwissValve** Butterfly Valve **CST** - Product Information“.

1. Parts List



* Only ChemValve-Schmid AG is allowed to maintain the **SwissValve** Butterfly Valve **CST** Type Atex

2. Dismounting

2.1. Warning and Precaution

- During installation and maintenance work adequate protective clothing, work gloves and protective goggles have to be worn.
- For installation and maintenance the pipe has to be depressurized and depleted. If the valve should be applied with dangerous flow mediums, the pipe has to be depleted completely and rinsed with an adequate cleaning fluid. Inappropriate mediums can harm the valve!
- If flange connections or locking screws will be detached, hot water, steam, caustic fluids or toxic gases can emit. Heavy scalds and burn-ups on the whole body as well as grave contamination are possible!
- During operation the valve is hot or very cold. Installation and maintenance work have only to be realized, if the valve's temperature is the same as the ambient temperature.
- Previous to the dismounting of the valve preventive measures and dispositions against the possible leaking of dangerous mediums have to be made.
- While dismounting the valve pay attention that disc and liner will not be injured. It is mandatory to replace broken parts with original replacement parts.

2.2. Procedure

1. Turn the disk in a slight opened position.
2. Release and remove all flange connections of the valve.
3. With the adequate tool force the flanges apart and lift the disc out of the piping system.

2.3. Disposal

Inside the valve it is possible that residues exist which are harmful to human and environment. Therefore the valve has to be treated with the adequate precaution. Parts of the valves which are no longer serviceable have to be disposed professional and beneficial to the environment.

0. Einleitung

Die Wartung an einer **SwissValve** Absperrklappe **CST** darf nur durch geschultes Personal vorgenommen werden und es dürfen nur Originalersatzteile verwendet werden. Für fehlerhafte Reparaturen übernimmt die ChemValve-Schmid AG keine Haftung.

Da die Teile aus Fluorkunststoff (PTFE) der Absperrklappe CST sehr empfindlich sind, führt eine Verletzung dieser Teile schnell zu einem Leck. Entsprechend sorgfältig muss mit diesen Teilen gearbeitet werden.

Diese Anleitung bezieht sich auf das Ersetzen von Ringbalg und Klappenscheibe. Detaillierte Informationen zum Gerät (Abmessungen, Werkstoffe und Einsatzbereich) können dem Dokument „**SwissValve** Absperrklappe **CST** - Produktinformation“ entnommen werden.

1. Stückliste

Position	Description	Bezeichnung	Position
1	Split Body	2-teiliges Gehäuse	1
2	Disc	Klappenscheibe	2
3	Liner	Ringbalg	3
4	Back-Up	Einlage	4
5	Complete Bearing and Pressure Package	Komplettes Lager- und Druckpaket	5
6	Atex Type*	Atex Ausführung*	6

* Die **SwissValve** Absperrklappe **CST** in der Atex Ausführung darf aus schliesslich von der ChemValve-Schmid AG oder von ihr ausgebildetes Personal gewartet werden.

Ausbau

2.1. Warnhinweise und Vorsichtsmassnahmen

- Bei Montage- und Wartungsarbeiten müssen nebst geeigneter Schutzbekleidung Arbeitshandschuhe und Schutzbrille getragen werden.
- Zu Montage- und Wartungszwecken muss die Leitung drucklos gemacht und entleert werden. Bei Einsatz der Armatur in gefährlichen Durchflussmedien ist die Rohrleitung vollständig zu entleeren und anschliessend mit geeigneter Reinigungsflüssigkeit gründlich zu spülen. Ungeeignete Mittel können die Klappe beschädigen!
- Wenn Flanschverbindungen oder Verschlusschrauben gelöst werden, können heisses Wasser, Dampf, ätzende Flüssigkeiten oder toxische Gase etc. ausströmen. Schwere Verbrühungen und Verbrennungen am ganzen Körper sowie schwere Vergiftungen sind möglich!
- Die Armatur ist während des Betriebes heiss oder tiefkalt! Montage- und Wartungsarbeiten nur durchführen, wenn die Armaturtemperatur der Raumtemperatur entspricht.
- Vor dem Ausbau der Klappe müssen Vorsichtsmassnahmen und Vorkehrungen gegen das mögliche Herauslaufen von gefährlichen Medien getroffen werden.
- Beim Ausbau aus der Rohrleitung ist unbedingt darauf zu achten, dass die Klappenscheibe und der Ringbalg nicht verletzt werden. Beschädigte Teile müssen zwingend durch neue Originalteile ersetzt werden.

2.2. Vorgehen

1. Drehen Sie die Klappe in leicht geöffnete Stellung.
2. Lösen und entfernen Sie alle Flanschverbindungsschrauben an der Armatur.
3. Spreizen Sie die Flansche mit geeignetem Werkzeug und heben Sie die Armatur aus dem Leitungssystem.

2.3. Entsorgung

In der Klappeninnenseite können für Mensch und Umwelt gefährliche Rückstände auftreten. Somit muss diese mit entsprechender Vorsicht behandelt werden. Nicht mehr einsatzfähige Teile müssen fach- und umweltgerecht entsorgt werden.



3. Disassembling

3.1. Preparations

Handlever, gear or actuator has to be dismantled. Prior to disassembling both body halves have to be marked so that after maintenance work the body will be assembled accurate to side.

3.2. Separating of the Split Body

Loosen both screws on the body and alternately unscrew in several steps. Pull upper half of body off. Pull liner and disc off lower body half whereas the correct order of the spring set has to be noted for the assembling later. Remove the silicone back up.

3.3. Dismantling of the Disc out of the Liner

To disassemble the TFM material of the liner easier, it has to be put in the oven with the disc for at least 5 minutes at 180° C. Take liner out of the oven and open disc 90° to liner. Trough the warming up treatment the liner can be squeezed in oval shape. This way th short end of the disc can be extended. Damaged liners can be cut in pieces and disposed professional.

4. Assembly

4.1. Preparations

Prior to the assembling, all parts have to be cleaned thoroughly and checked properly for damages and scratches. Damaged parts have to be replaced only with original parts. Use only new gaskets.

4.2. Assembling of Disc in Liner

In preparation the liner has to be warmed up at least 5 minutes at 180° C and the shaft has to be fixed in a vice using protecting jaws. When the liner is warmed up sufficient push the long end of the spindle through the liner. As the disc is in 90° position to the liner, the liner has to be squeezed oval and the short end of the shaft has to be pushed in. Now the disc has to be turned in closed position. Trough to squeezing manually in warm condition the liner can still be formed into the initial shape.

4.3. Assembling of Liner in Body

The further assembling has to be with the still warmed up liner. The spring set has to be put into the lower body half in correct order. After this insert the silicone back up. The stub shaft with the liner has to be put into the lower body half. After that the upper silicone back up can be placed and the upper spring set mounted in the switch shaft. Both back ups have to be controlled permanently of correct positioning.

4.4. Screwing of Body Halfs

During the true sided assembling of both body halves (The marking done when prearing the disassembling helps) the valve has to be turned repeatedly trough to the liner. The body socket screws have to be tightened while the valve is in closed position.

4.5. Final Check

After assembling effective the revised **SwissValve** Butterfly Valve **CST** has to be checked (tested) regarding functionality and tightness.

The following initial breakaway torques can only be checked while the valve has been mounted.

Synoptical Table about Breakaway and Allowable Torques /Übersichtstabelle zu Losbrech- bzw. zulässigen Drehmomenten

Inches	1½"	2"	2½"	3"	4"	5"	6"	8"	10"	12"	14"	16"	18"	20"	24"	30"	36"	42"	Zoll
DN	40	50	65	80	100	125	150	200	250	300	350	400	450	500	600	900			DN
Initial Breakaway Torque (NM)	15	30	35	45	60	80	110	190	300	400	450	500	600	650	750	2000	2700	3600	Losbrechmoment (NM)
Max. allowable Torques Shaft 1.4581/1.4435/1.4301	25	61	61	61	179	179	309	309	604	604	1200	1600	1950	2400	3200	8000	12000	12000	Max. zul. Drehmomente Welle 1.4581/1.4435/1.4301

5. Storage and Transportation

After the effective final check, the disc of the **SwissValve** Butterfly Valve **CST** has to be in a slight opened position. For the transport use the original packing material. Never expose the unprotected **SwissValve** Butterfly Valve **CST** to dust or humidity. If the original packing material is not available anymore, equal packing material in so far as functionality has to be created.

6. Installation in the Piping System

Please find these details in the document „**SwissValve** Butterfly Valve **CST** - Installation and Operating Instruction“.

3. Zerlegung

3.1. Vorbereitungen

Handhebel, Getriebe und Antriebe müssen entfernt werden. Vor der Demontage die beiden Gehäusehälften markieren, damit das Gehäuse nach der Wartung wieder seitenrichtig zusammengesetzt werden kann.

3.2. Gehäusehälften trennen

Beide Schrauben am Gehäuse lösen und abwechselungsweise in mehreren Schritten ausschrauben. Obere Gehäusehälfte durch Herausziehen entfernen. Ringbalg mit Scheibe aus der unteren Gehäusehälfte ziehen, wobei für den späteren Zusammenbau die richtige Reihenfolge des Dichtpaketes beachtet werden muss. Anschliessend kann die Silikon-Einlage entfernt werden.

3.3. Demontage der Scheibe aus dem Ringbalg

Damit das TFM-Material des Ringbalgs besser demontierbar wird, muss sie mit der Scheibe im Ofen während mindestens 5 Minuten bei 180° C erwärmt werden. Ringbalg aus dem Ofen nehmen und Scheibe 90° zum Ringbalg öffnen. Durch die Erwärmung lässt sich der Ringbalg oval pressen. Das kurze Ende der Scheibe kann so ausgefahren werden. Defekte Ringbälge können zerschnitten und anschliessend fachgerecht entsorgt werden.

4. Zusammenbau

4.1. Vorbereitungen

Vor dem Zusammenbau müssen alle Teile gründlich gereinigt und hinsichtlich Beschädigungen bzw. Kratzspuren untersucht werden. Defekte Teile müssen mit Originalteilen ersetzt werden. Es müssen neue Dichtungen verwendet werden.

4.2. Einbau der Scheibe in den Ringbalg

Als Vorbereitung muss der Ringbalg mindestens 5 Minuten bei 180° C erwärmt und die Welle unter Verwendung von Schutzbacken in einen Schraubstock eingespannt werden. Ist der Ringbalg genügend erwärmt, wird das lange Wellenende in den Ringbalg eingeschoben. Während die Scheibe in 90° zum Ringbalg steht, wird der Ringbalg oval gepresst und das kurze Wellenende eingeführt. Die Scheibe wird nun auf die geschlossene Stellung gedreht. Der Ringbalg kann durch manuelles Pressen im immer noch warmen Zustand in die Ausgangsform gebracht werden.

4.3. Einbau des Ringbalgs in das Gehäuse

Der weitere Zusammenbau erfolgt mit dem noch erwärmten Ringbalg. Das Dichtpaket wird in richtiger Reihenfolge in die untere Gehäusehälfte eingefügt. Danach wird die Silikon-Einlage eingelegt. Der Wellenstumpf mit dem Ringbalg wird in die untere Gehäusehälfte gesteckt. Anschliessend kann die obere Silikon-Einlage platziert und das obere Dichtpaket in die Schaltwelle eingeführt werden. Die beiden Einlagen müssen laufend auf ihre korrekte Positionierung hin untersucht werden.

4.4. Verschraubung der Gehäusehälften

Während dem seitenrichtigen zusammenführen der beiden Gehäusehälften (es hilft die während der Zerlegung angebrachte Markierung) wird die Klappe wiederholt durch den Dichtsitz gedreht. Die Gehäuseverschraubungen werden wechselseitig angezogen, während sich die Klappe in geschlossener Stellung befindet.

4.5. Abschliessende Prüfungen

Die revidierte **SwissValve** Absperrklappe **CST** muss nach dem erfolgreichen Zusammenbau bezüglich Funktionalität und Dichtheit geprüft werden.

Die folgenden Losbrechmomente, können nur in eingebautem Zustand geprüft werden.

5. Lagerung und Transport

Die Klappenscheibe der Absperrklappe **CST** wird nach den erfolgreichen Schlussprüfungen in eine leicht geöffnete Position gebracht. Zum Transport soll die Originalverpackung verwendet werden. Die Absperrklappen dürfen niemals ungeschützt Schmutz und Feuchtigkeit ausgesetzt werden. Ist die Originalverpackung nicht mehr vorhanden, muss eine der Originalverpackung punkto Funktionalität ebenbürtige Verpackung geschaffen werden.

6. Einbau in die Rohrleitung

Bitte beachten Sie hierfür das Dokument „**SwissValve** Absperrklappe **CST** - Installations- und Betriebsanleitung“.