

# Worcester Kugelhähne Serie A44/A59, A459/A599

mit NORBRO pneum. Schwenkantrieb

**avintos**  
FLOW CONTROL

## Auslegungstabelle und Massblatt

Antriebsauslegung

Serie A44, A459 mit reduziertem Durchgang

Serie A59, A599 mit vollem Durchgang

Sitzringe aus PTFE oder PTFE/Glas

für schmierfähige Medien bei delta p 16 bar

Zuluft für Schwenkantrieb 6 bar



## Automations-Zubehör

- **Magnetventile/pneum. Ventile** mit NAMUR Schnittstelle  
3/2, 5/2, 5/3 Wege, IP67, Ex me, Ex ia, Ex d  
(für die Zonen II 2 GD, II 3 GD)
- **Endschalterboxen**, Schalter: mech., pneum., induktiv
- **Stellungsregler**, pneum., elektro-pneum., digital  
IP54, IP67, Ex ia, Ex d (für die Zonen II 2 GD, II 3 GD)  
Schnittstelle nach VDI/VDE 3845
- Drosselrückschlagventile, Schnellentlüftungsventile mit  
Anschlussgewinde oder NAMUR Schnittstelle
- Schalldämpfer und Drosselschalldämpfer, etc.

Siehe separate Unterlagen.

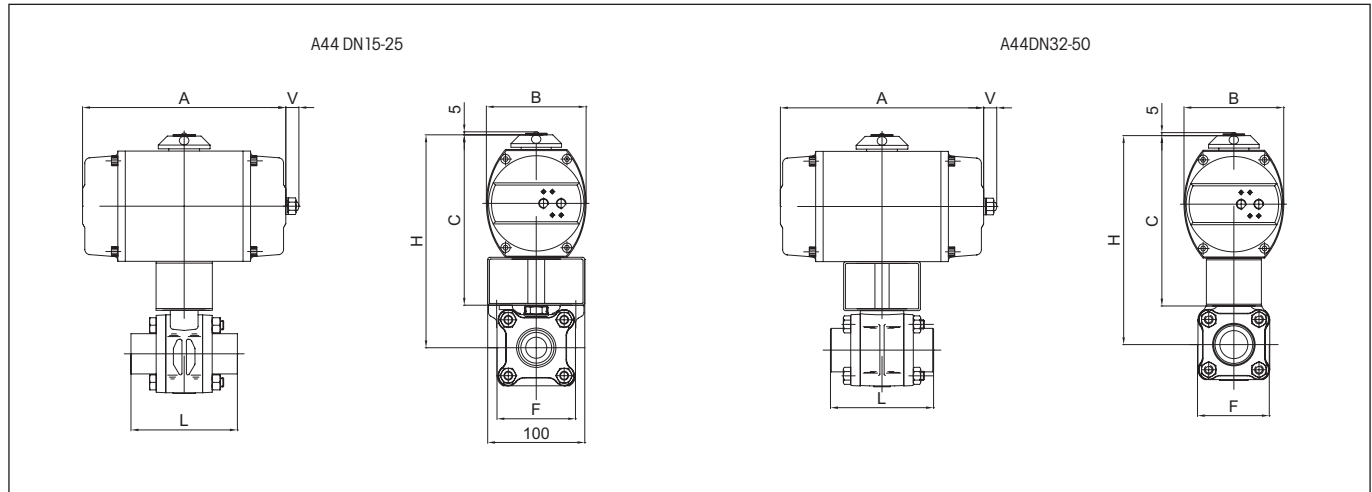
# Serie A44/A59

mit NORBRO pneum. Schwenkantrieb

A44 DN	A59 DN	L	F	einfachwirkend								doppeltwirkend							
				Antrieb Typ	A	B	C	V	H		Gew. (kg)	Antrieb Typ	A	B	C	V	H		Gew. (kg)
									ohne SPV*	mit SPV*						ohne SPV*	mit SPV*		
15	10	66	48	10-RDB-40	155	77	156	13	183	263	3	10-RDA-40	155	77	156	13	183	263	3
20	15	71	55	10-RDB-40	155	77	156	13	185	265	3	10-RDA-40	155	77	156	13	185	265	3
25	20	94	66	10-RDB-40	155	77	156	13	194	274	4	10-RDA-40	155	77	156	13	194	274	3.5
32	25	106	73	15-RDB-40	194	94	184	13	221	301	6.5	10-RDA-40	155	77	156	13	193	273	4.5
40	32	115	85	15-RDB-40	194	94	184	13	228	308	7.5	15-RDA-40	194	94	184	13	228	308	7
50	40	127	95	20-RDB-40	235	116	205	15	254	334	11	15-RDA-40	194	94	184	13	233	313	8

\*SPV = Spindelverlängerung

Masse in mm



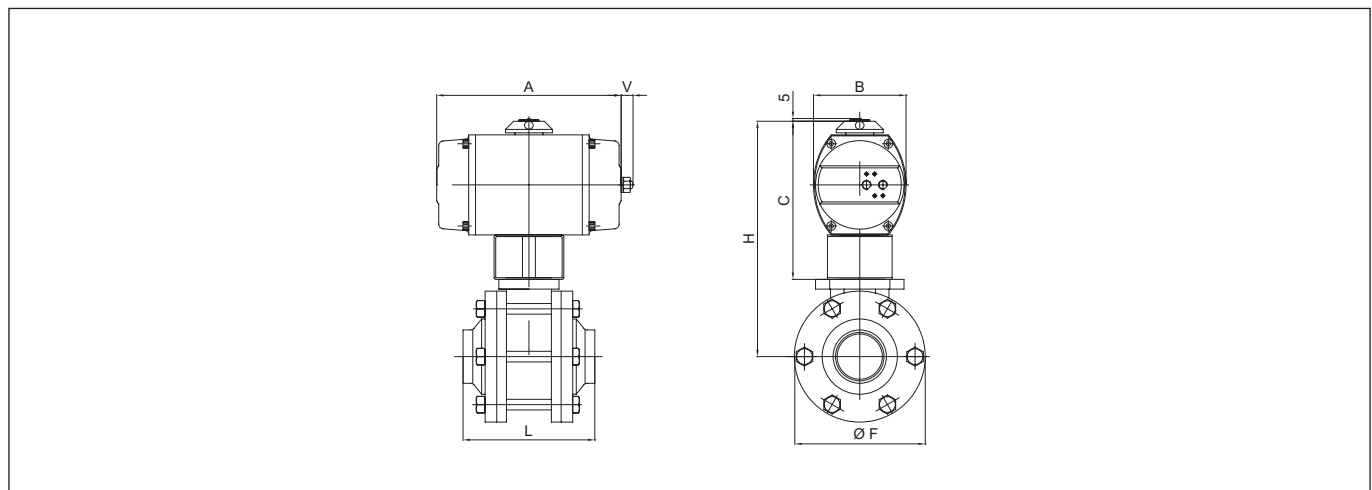
# Serie A459/A599

mit NORBRO pneum. Schwenkantrieb

A459 DN	A599 DN	L	øF	einfachwirkend								doppeltwirkend							
				Antrieb Typ	A	B	C	V	H		Gew. (kg)	Antrieb Typ	A	B	C	V	H		Gew. (kg)
									ohne SPV*	mit SPV*						ohne SPV*	mit SPV*		
65	50	150	148	25-RDB-40	270	136	237	15	324	424	18.5	20-RDA-40	235	116	205	15	293	393	15
80	65	170	168	30-RDB-40	325	155	278	20	380	480	28	20-RDA-40	235	116	205	15	307	407	19
100	80	214	196	30-RDB-40	325	155	278	20	398	498	37.5	20-RDA-40	235	116	225	15	345	445	30
150	100	299	256	35-RDB-40	422	213	327	35	474	574	84.5	30-RDA-40	325	155	278	20	425	525	65.5

\*SPV = Spindelverlängerung

Masse in mm



AVI-WV44/NOR-CH01-10.18-GR

Änderungen vorbehalten